

Mathematical Bridge

foto 1



foto 2

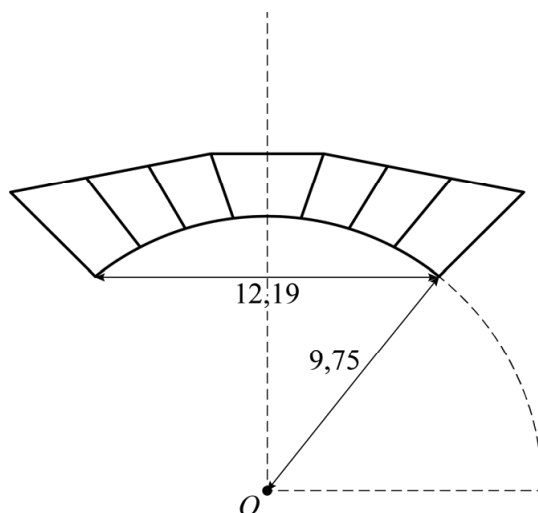


Op foto 1 zie je de Mathematical Bridge, een houten brug in Cambridge. Deze brug werd in 1748 ontworpen door William Etheridge.

Als je goed kijkt naar de brug, dan zie je dat deze bestaat uit een aantal balken die een denkbeeldige boog (gevormd door de onderkant van de brug) raken. Zie foto 2.

We maken van deze brug een wiskundig model. De onderkant van de brug is 12,19 m breed en deze onderkant beschouwen we als een deel van een cirkel met straal 9,75 m. Zie de figuur, waarin de maten gegeven zijn in meters. De standaardformule voor een cirkel met middelpunt $(0, 0)$ en straal r is $x^2 + y^2 = r^2$.

figuur



Wanneer we de oorsprong O kiezen zoals in de figuur aangegeven, dan geldt voor de hoogte van de onderkant van de brug:

$$y = \sqrt{95,0625 - x^2}$$

Hierbij zijn x en y in meters.

3p 10 Toon aan dat de formule $y = \sqrt{95,0625 - x^2}$ inderdaad past bij dit model.

Er varen veel bootjes onder de brug door. Het is daarom belangrijk om te weten hoe hoog de onderkant van de brug op bepaalde punten is ten opzichte van de waterspiegel.

- 3p 11 Bereken het hoogteverschil tussen het beginpunt en het hoogste punt van de onderkant van de brug. Geef je antwoord in gehele cm.

Op foto 3 zie je een raaklijn die ongeveer gelijk loopt met het begin van het looppad van de brug. Deze raaklijn raakt de cirkel in het punt $(-1,90; 9,56)$. Zowel dit punt als het beginpunt van de raaklijn is in de foto aangegeven.

foto 3



- 4p 12 Bereken met behulp van de formule van de afgeleide de waarde van $y'(-1,90)$ en leg uit wat de praktische betekenis van deze waarde is.