

Examen VMBO-GL en TL

2018

tijdvak 2
maandag 18 juni
13.30 - 15.30 uur

wiskunde CSE GL en TL

Bij dit examen hoort een uitwerkbijlage.

Dit examen bestaat uit 25 vragen.

Voor dit examen zijn maximaal 75 punten te behalen.

Voor elk vraagnummer staat hoeveel punten met een goed antwoord behaald kunnen worden.

OVERZICHT FORMULES:

$$\text{omtrek cirkel} = \pi \times \text{diameter}$$

$$\text{oppervlakte cirkel} = \pi \times \text{straal}^2$$

$$\text{inhoud prisma} = \text{oppervlakte grondvlak} \times \text{hoogte}$$

$$\text{inhoud cilinder} = \text{oppervlakte grondvlak} \times \text{hoogte}$$

$$\text{inhoud kegel} = \frac{1}{3} \times \text{oppervlakte grondvlak} \times \text{hoogte}$$

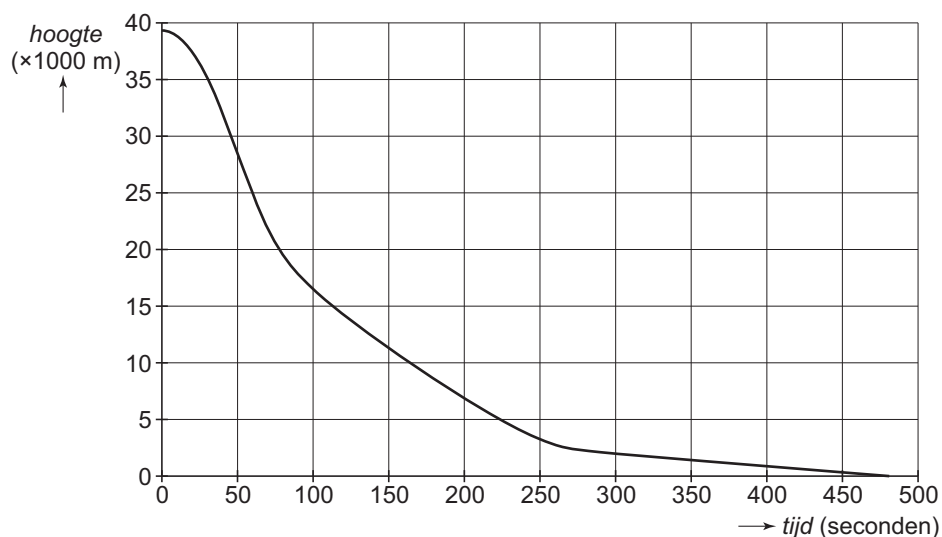
$$\text{inhoud piramide} = \frac{1}{3} \times \text{oppervlakte grondvlak} \times \text{hoogte}$$

$$\text{inhoud bol} = \frac{4}{3} \times \pi \times \text{straal}^3$$

Sprong

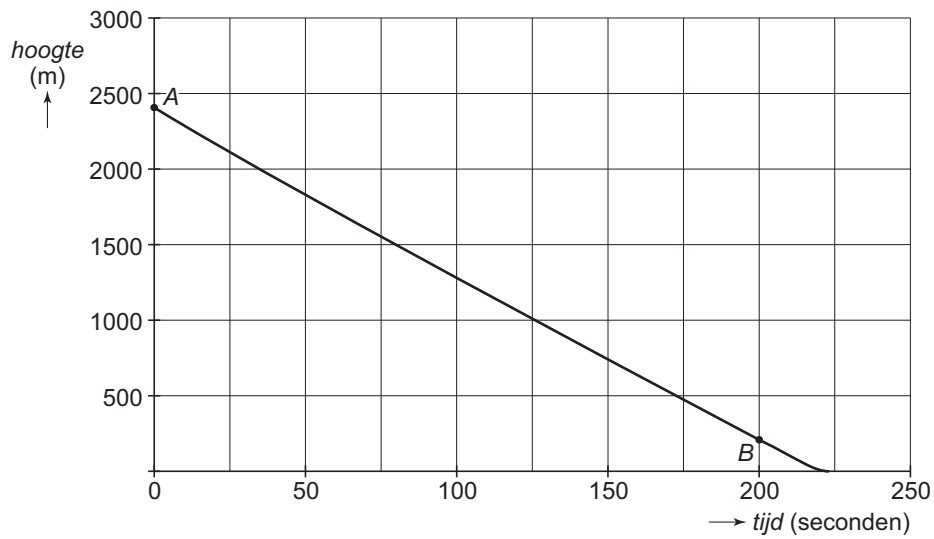


Op 14 oktober 2012 sprong de Oostenrijker Felix Baumgartner vanaf een hoogte van 39 kilometer uit een capsule. In de grafiek hieronder kan je zien op welke hoogte Felix zich op elk moment tijdens zijn sprong bevond.



- 2p 1 Na hoeveel minuten en seconden was Felix Baumgartner op een hoogte van 5 kilometer? Schrijf op hoe je aan je antwoord komt.
- 4p 2 Baumgartner bereikte extreme snelheden. Hij bereikte zijn topsnelheid tussen $tijd = 30$ en $tijd = 50$ (seconden). Hij daalde in deze tijd van een hoogte van 34 500 meter naar een hoogte van 28 000 meter.
→ Bereken hoeveel kilometer per uur de topsnelheid van Baumgartner was. Schrijf je berekening op.

- 3p 3 Na ruim vier minuten vrije val opent Felix Baumgartner zijn parachute. Hieronder zie je de grafiek die het verband weergeeft tussen de *hoogte* in meter en de *tijd* in seconden van het laatste gedeelte van zijn sprong, na het openen van zijn parachute.



Van het punt $A(0, 2400)$ tot het punt $B(200, 200)$ mag je ervan uitgaan dat er een lineair verband is tussen *hoogte* in meter en *tijd* in seconden.
→ Geef een formule die bij dit verband hoort.



Appels



Groenteman Rinus verkoopt appels. Hij weet dat de hoeveelheid verkochte appels lager wordt als de prijs hoger wordt. Hij wil de prijs zo vaststellen, dat hij zoveel mogelijk winst maakt.

- 2p **4** Rinus heeft 400 kg appels ingekocht voor 65 cent per kg. Hij verwacht al deze appels in één dag te verkopen.
→ Hoeveel euro winst maakt Rinus als hij al deze appels voor 105 cent per kg verkoopt? Schrijf je berekening op.

Rinus gebruikt de volgende formule om uit te rekenen bij welke verkoopprijs per kg hij de meeste winst zal maken

$$W = -0,038p^2 + 10,47p - 520$$

Hierin is W de winst in euro en p de verkoopprijs in centen per kg.

- 3p **5** Op de uitwerkbijlage staat de tabel voor de winst bij verschillende verkoopprijzen per kg.
→ Vul de tabel op de uitwerkbijlage verder in. Geef hierbij de waarden van W in twee decimalen.
- 4p **6** Bereken met behulp van de formule bij welke prijs in centen per kg de winst zo hoog mogelijk is. Schrijf je berekening op.

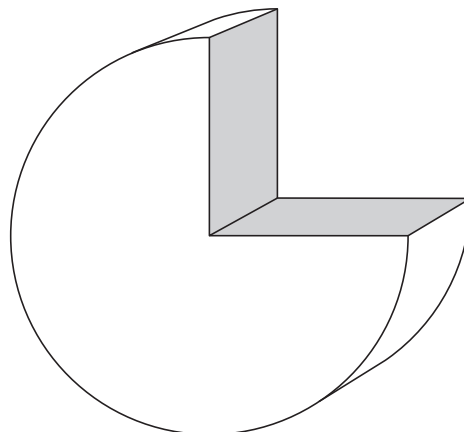
Kunstwerk

In figuur 1 zie je een kunstwerk van Colin de Rover, dat bestaat uit betonnen elementen.

figuur 1



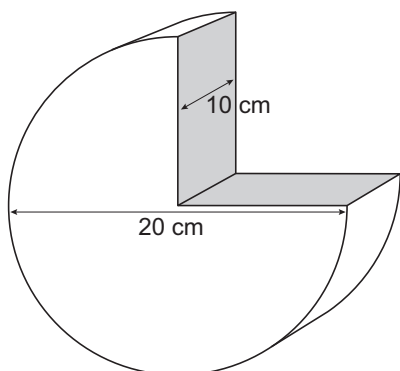
figuur 2



Het kunstwerk van figuur 1 heeft een lengte, een breedte en een hoogte van 50 cm. Het kunstwerk bestaat uit twee elementen. In figuur 2 zie je één element. Dit element heeft de vorm van een cilinder waaruit een kwart deel is weggehaald.

- 2p 7 Bereken hoeveel cm^2 de oppervlakte van de twee grijze vlakken uit figuur 2 samen is. Schrijf je berekening op.
- 4p 8 Teken het vooraanzicht van het kunstwerk van figuur 1 op schaal 1:10.
- 4p 9 Met zes kleinere betonnen elementen, zie figuur 3 voor één element, bouwt Colin het kunstwerk zoals te zien is in figuur 4.

figuur 3



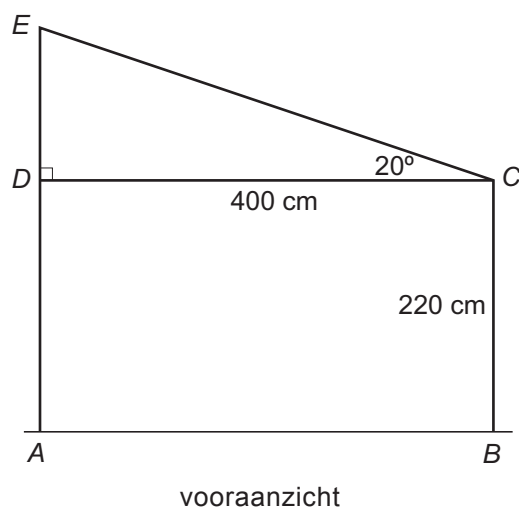
figuur 4



→ Bereken hoeveel cm^3 beton voor dit kunstwerk is gebruikt. Schrijf je berekening op.

Carport

Carin wil een carport bouwen. Voordat ze begint, maakt ze eerst op de computer een ontwerp en een schets van het vooraanzicht.



In de schets van het vooraanzicht is de breedte 4 meter en de inrijhoogte 2,2 meter. Hoek $C = 20^\circ$.

- 1p **10** Bereken hoeveel graden hoek E is. Schrijf je berekening op.
- 4p **11** Bereken, zonder te meten, hoeveel cm de hoogte AE is. Schrijf je berekening op.



- 4p **12** Bij de hoeken C en D plaatst Carin hoeksteunen voor de stevigheid. In de afbeelding is FG zo'n hoeksteun. $DF = DG = 60$ cm.
→ Bereken, zonder te meten, hoeveel cm de lengte van hoeksteun FG is. Schrijf je berekening op en rond je antwoord af op hele cm.

Babyflesje



Twee maanden geleden is het zusje van Pieter geboren. Om voor haar een flesje babymelk te maken, wordt eerst water gekookt. Pieter heeft onderzocht hoe lang het duurt voordat het water voldoende is afgekoeld. De temperatuur van het water kan worden berekend met de formule

$$\text{Temperatuur} = 100 \times 0,85^{\text{tijd}}$$

Hierin is *Temperatuur* in °C en *tijd* in minuten.

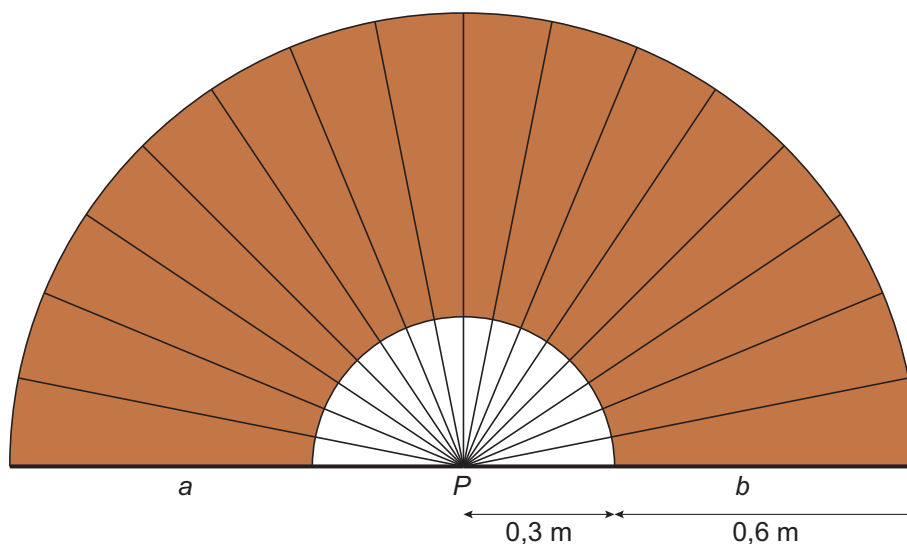
- 1p **13** Met hoeveel procent neemt de temperatuur volgens de formule per minuut af?
- 5p **14** Vul de tabel op de uitwerkbijlage in en teken op de uitwerkbijlage de grafiek die bij de formule hoort. Zorg hierbij voor een juiste schaalverdeling langs de verticale as.
- 3p **15** De temperatuur van het water in het flesje moet lager zijn dan 36 °C voordat de melkpoeder erbij mag. Pieter wil weten hoelang dit duurt.
→ Bereken in één decimaal nauwkeurig hoeveel minuten het duurt totdat het water in het flesje voldoende is afgekoeld. Schrijf je berekening op.

Waaier



In Indonesië worden grote beschilderde waaiers verkocht. De waaiers worden gemaakt van bamboelatten waarop een vel rijstpapier is geplakt. Op de foto zie je een voorbeeld.

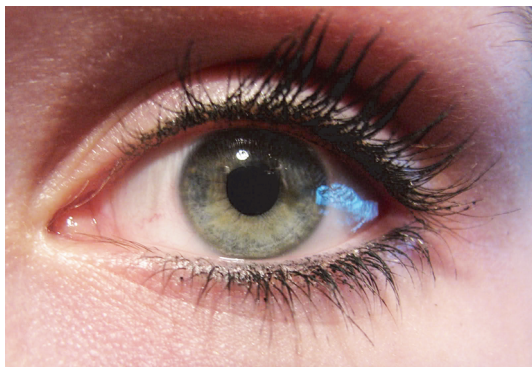
In de schets zijn a en b twee stevige basislatten, die in draaipunt P aan elkaar vastgemaakt zijn. De waaier heeft verder 15 dünnere latten die ook aan P vastgemaakt zijn. Als de waaier helemaal is uitgeklaapt, liggen de latten a en b op één lijn. De afmetingen staan in de schets hieronder. Het bruine gedeelte is rijstpapier.



- 2p **16** Als de waaier helemaal is uitgeklaapt, zijn de hoeken tussen de latten allemaal even groot. We houden geen rekening met de dikte van de latten.
- Bereken hoeveel graden de hoek tussen twee naast elkaar liggende latten is. Schrijf je berekening op.

- 3p **17** Het rijstpapier (het bruine gedeelte van de waaier) is aan één kant beschilderd.
→ Laat met een berekening zien dat de beschilderde oppervlakte van het rijstpapier afgerond $1,13 \text{ m}^2$ is.
- 3p **18** Het benodigde rijstpapier voor de waaier wordt uit rechthoekige vellen rijstpapier van 90 cm breed en 350 cm lang geknipt. Uit één vel van dit rijstpapier kunnen twee waaiers geknipt worden.
Op de uitwerkbijlage is een vel van dit rijstpapier op schaal getekend met alvast een van de waaiers.
→ Teken op de uitwerkbijlage de tweede waaier erbij.

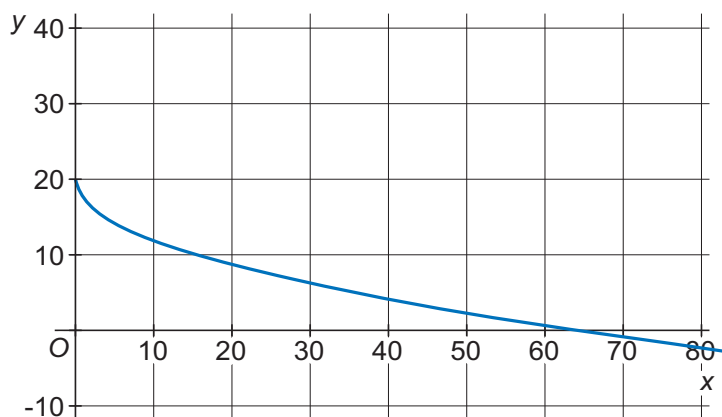
Ogen



- 3p **19** Er zijn drie hoofdkleuren voor ogen: bruin, blauw en groen. In totaal leven er ongeveer 7,5 miljard mensen op de wereld, waarvan 8% blauwe ogen heeft.
→ Bereken het aantal mensen op de wereld dat blauwe ogen heeft. Schrijf je berekening op.
- 3p **20** Van de 17 miljoen Nederlanders zijn 7,3 miljoen mensen bijziend. Zij kunnen niet goed in de verte zien. Neem aan dat deze verhouding bijzienden voor de hele wereldbevolking van 7,5 miljard mensen geldt.
→ Bereken hoeveel mensen op de wereld dan bijziend zijn. Schrijf je berekening op. Geef je antwoord in de wetenschappelijke notatie en rond af op één decimaal.
- 3p **21** Gemiddeld knippert een mens overdag elke zes seconden met zijn ogen. Neem aan dat een Nederlandse man gemiddeld 79 jaar oud wordt en elke nacht 8 uur zijn ogen dicht heeft.
→ Hoe vaak knippert een man dan gemiddeld met zijn ogen in een heel leven? Schrijf je berekening op.
- 3p **22** Van alle mannen is 8% kleurenblind. Bij de vrouwen is dat één op de 250.
→ Zijn er naar verhouding meer mannen of vrouwen kleurenblind? Schrijf je berekening op.

Wortelverband

Je ziet de grafiek getekend die hoort bij de formule $y = 20 - 2,5\sqrt{x}$. De grafiek staat ook op de uitwerkbijlage.



- 2p **23** Een punt van de grafiek heeft als x -waarde 6.
→ Bereken de waarde van y voor dit punt. Schrijf je berekening op.
- 3p **24** Bereken de x -waarde van het punt op de grafiek waarvan de y -waarde 12 is. Schrijf je berekening op en geef je antwoord in één decimaal.
- 4p **25** Gegeven is ook de formule $y = 10 + 2,5\sqrt{x}$.
→ Vul de tabel op de uitwerkbijlage in en teken in het assenstelsel de grafiek die bij deze nieuwe formule hoort.