

Treurwilgen

Treurwilgen groeien langs oevers. Ze worden daar geplant omdat de wortels de grond langs de oever goed vast kunnen houden. Vanuit de wortels wordt via transportvaten water naar de bladeren vervoerd. Vanuit de bladeren worden weer stoffen richting de wortels vervoerd.

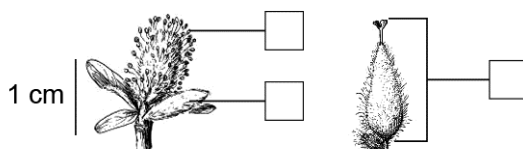


- 1p 11 Geef de naam van een transportvat dat water vervoert naar delen van de plant.

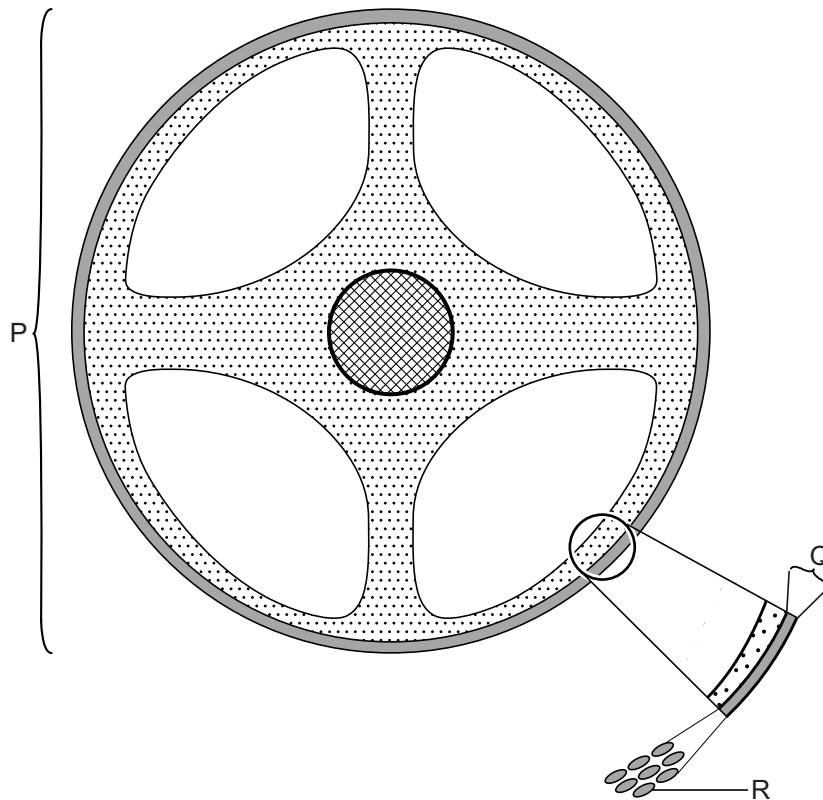
.....

- 1p 12 Wortels van treurwilgen bevatten veel reservestoffen. Hoe heet de reservestof die vooral opgeslagen wordt in de wortels?
- A cellulose
 - B vet
 - C zetmeel

- 1p 13 Je ziet een mannelijke en een vrouwelijke bloem van een treurwilg. → Zet een kruisje in het hokje dat de stamper aangeeft.



1p 14 Je ziet een dwarsdoorsnede van een wortel van de treurwilg.



In de tekening zijn drie delen aangegeven.
Wat geeft elke letter aan?

	cel	orgaan	weefsel
A	P	Q	R
B	P	R	Q
C	Q	P	R
D	Q	R	P
E	R	P	Q
F	R	Q	P