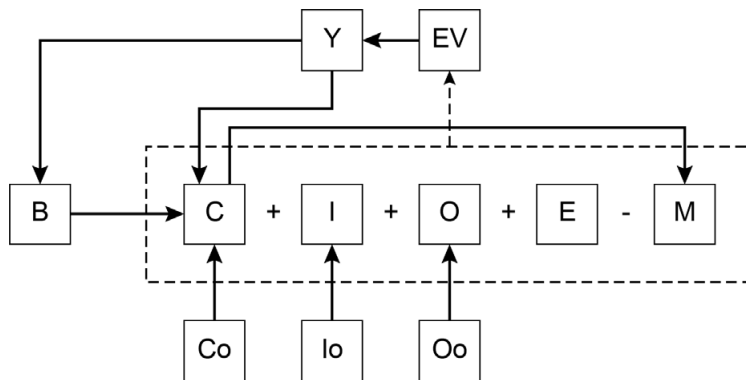


Opgave 6 Groeien tot de top

Een econoom kijkt met behulp van twee vereenvoudigde modellen naar de economische groei op korte termijn (figuur 1) en op de lange termijn (figuur 2). Met behulp van deze modellen kan de econoom onderzoeken hoe de economische groei kan worden gestimuleerd.

Figuur 1 Economische kringloop (pijlen zijn geldstromen)



Legenda			
Y	nationaal inkomen	E	export
EV	effectieve vraag	M	import
C	consumptie	B	belastingen
I	investerings	Co	autonome consumptie
O	overheidsbestedingen	Io	autonome investeringen
		Oo	autonome overheidsbestedingen

- 2p **26** Leg uit of er bij figuur 1 sprake is van een Keynesiaans model of een Nieuw klassiek model.

De econoom analyseert met behulp van figuur 1 twee opties om de economische groei op korte termijn te stimuleren:

- de autonome overheidsbestedingen stimuleren.
- de autonome consumptie stimuleren.

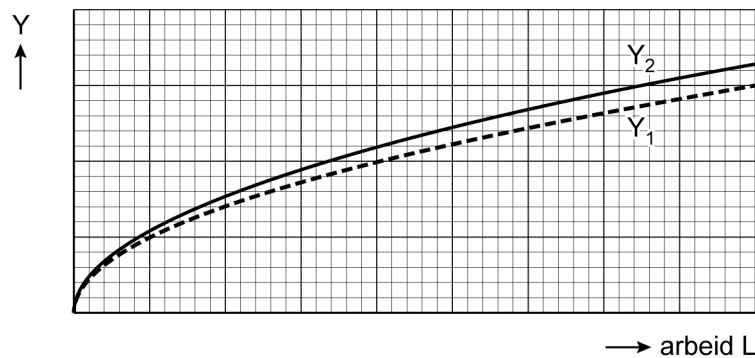
- 2p **27** Leg uit welke optie het sterkste effect heeft op de groei van het nationaal inkomen.

De economische groei op lange termijn kan worden bestudeerd met behulp van de productiefunctie: $Y = A \cdot f(K, L)$

waarbij:

Y	= potentieel nationaal inkomen
A	= factorproductiviteit
K	= de hoeveelheid beschikbaar kapitaal
L	= de hoeveelheid beschikbare arbeid

Figuur 2 Productiefunctie



Legenda:

Y_1 = de productiefunctie in de uitgangssituatie

Y_2 = de productiefunctie na het stimuleren van R&D-investeringen

- 2p 28 Leg aan de hand van de productiefunctie Y_1 uit dat de marginale winst van extra productie zal afnemen, als de inzet van de productiefactor arbeid toeneemt.

De econoom concludeert: "Door de R&D-investeringen te stimuleren, kan de totale factorproductiviteit op lange termijn stijgen. Daardoor zal de productiefunctie in figuur 2 van Y_1 naar Y_2 verschuiven."

- 2p 29 Leg de conclusie van de econoom uit.

Bronvermelding

Een opsomming van de in dit examen gebruikte bronnen, zoals teksten en afbeeldingen, is te vinden in het bij dit examen behorende correctievoorschrift.