

Examen HAVO

2024

tijdvak 2
maandag 24 juni
13.30 - 16.30 uur

scheikunde

Bij dit examen hoort een uitwerkbijlage.

Gebruik zo nodig het informatieboek Binas of ScienceData.

Dit examen bestaat uit 33 vragen.

Voor dit examen zijn maximaal 78 punten te behalen.

Voor elk vraagnummer staat hoeveel punten met een goed antwoord behaald kunnen worden.

Als bij een vraag een verklaring, uitleg, berekening of afleiding gevraagd wordt, worden aan het antwoord meestal geen punten toegekend als deze verklaring, uitleg, berekening of afleiding ontbreekt.

Geef niet meer antwoorden (redenen, voorbeelden e.d.) dan er worden gevraagd. Als er bijvoorbeeld twee redenen worden gevraagd en je geeft meer dan twee redenen, dan worden alleen de eerste twee in de beoordeling meegeteld.

Ga verder op de volgende pagina.

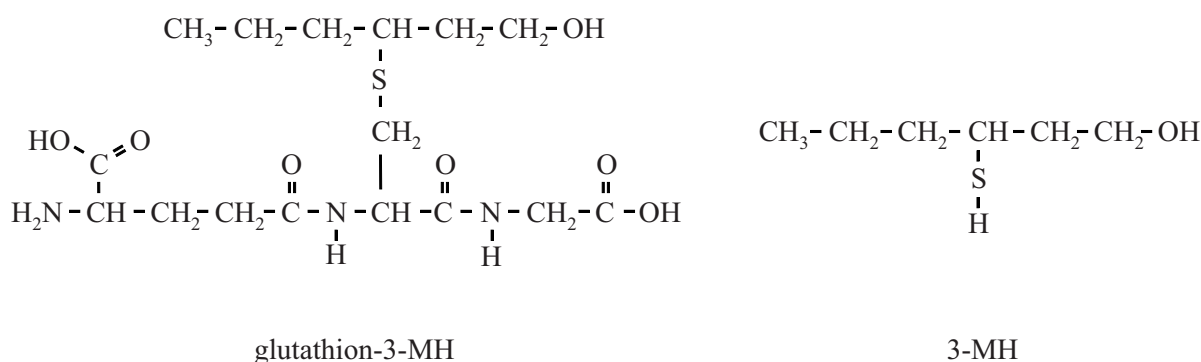
Passievruchtaroma in sauvignon blanc

Wijn wordt gemaakt uit druivensap waaraan gist wordt toegevoegd. In de gistcellen vinden verschillende reacties plaats. Bij een van die reacties wordt glucose uit druivensap omgezet tot koolstofdioxide en ethanol.

- 3p 1 Geef de vergelijking voor deze omzetting in molecuulformules.

Sauvignon blanc is een witte wijn met een passievruchtaroma. Dit aroma wordt onder meer veroorzaakt door de stof 3-MH. De stof 3-MH is niet aanwezig in druivensap, maar wordt door gistcellen gevormd uit de geurloze stof glutathion-3-MH. In figuur 1 zijn de structuurformules van glutathion-3-MH en 3-MH gegeven.

figuur 1



Glutathion-3-MH is opgebouwd uit een tripeptide en een molecuul 3-MH. De laatste twee eenheden van het tripeptide zijn een cysteïne- en een glycine-eenheid.

De eerste aminozuur-eenheid van het tripeptide is anders gekoppeld dan de andere eenheden. Bij deze aminozuur-eenheid is de restgroep via een peptidebinding gekoppeld aan de cysteïne-eenheid.

- 2p 2 Voer de volgende opdrachten uit:
- Geef de naam van deze eerste aminozuur-eenheid. Gebruik Binas-tabel 67H1 of ScienceData-tabel 13.7c.
 - Licht toe waarom de restgroepen van cysteïne en glycine niet via een peptidebinding kunnen koppelen en de restgroep van de eerste aminozuur-eenheid wel.

De omzetting van glutathion-3-MH naar 3-MH vindt plaats in drie stappen (figuur 2).

figuur 2



Deze stappen vinden plaats onder invloed van enzymen.

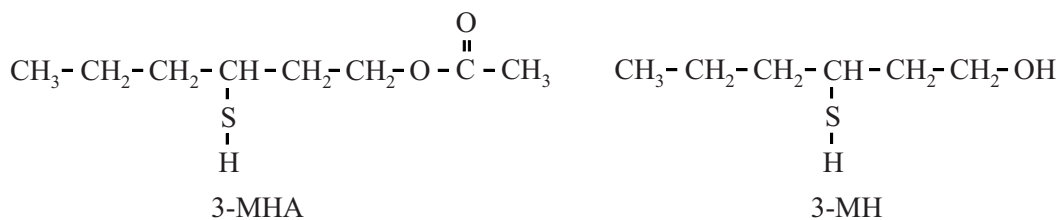
- 1p **3** Geef een verklaring waarom het enzym dat stap 1 katalyseert niet ook stap 2 kan katalyseren.

Na het vergisten wordt de gist door middel van bezinken en afschenken gescheiden van de wijn. Dit proces zou sneller uitgevoerd kunnen worden door een andere scheidingsmethode toe te passen. Deze methode berust op hetzelfde verschil in stoffeigenschap als bezinken.

- 2p **4** Geef de naam van de andere scheidingsmethode **en** geef aan op welk verschil in stoffeigenschap deze scheidingsmethode berust.
 Noteer je antwoord als volgt:
 scheidingsmethode: ...
 verschil in stoffeigenschap: ...

In sauvignon blanc is nog een andere stof aanwezig die bijdraagt aan het passievruchtaroma: 3-MHA (figuur 3). De stof 3-MHA is de ester van 3-MH en één andere stof.

figuur 3



Tijdens de opslag van de wijn kan hydrolyse van 3-MHA plaatsvinden. Op de uitwerkbijlage is de hydrolyse van 3-MHA onvolledig weergegeven.

- 2p **5** Maak op de uitwerkbijlage de vergelijking van de hydrolyse van 3-MHA compleet. Gebruik structuurformules voor koolstofverbindingen.

Om een geurstof in wijn te kunnen waarnemen, moet de geurdrempel van die geurstof worden overschreden. De geurdrempel wordt hier gedefinieerd als de minimale concentratie die de geurstof in wijn moet hebben om door mensen waargenomen te kunnen worden. De geurdrempel van 3-MHA is $4,0 \text{ ng L}^{-1}$ en de geurdrempel van 3-MH is 60 ng L^{-1} .

Havoleerling Danilo formuleert de volgende hypothese:

De geurdrempel van een geurstof in wijn is hoger naarmate de geurstof beter in de wijn oplost. Wijn bestaat voor het grootste deel uit water.

- 4p **6** Voer de volgende opdrachten uit:
- Leg uit op microniveau welke geurstof beter in wijn oplost: 3-MHA of 3-MH. Gebruik de structuurformules uit figuur 3 en verwerk in je antwoord het soort binding dat hierbij betrokken is.
 - Geef aan of Danilo's hypothese hiermee in overeenstemming is.

Hoe sterk het passievruchtaroma in wijn wordt waargenomen, kan worden berekend met de Odour Activity Value (OAV).

$$\text{OAV} = \frac{\text{concentratie van de geurstof in de wijn}}{\text{geurdrempel van de geurstof in de wijn}}$$

In tabel 1 staan gegevens over de concentraties 3-MH en 3-MHA in een bepaalde fles sauvignon blanc.

tabel 1

geurstof	concentratie in vloeistof (ng/L)	geurdrempel (ng/L)	OAV
3-MHA	$2,50 \cdot 10^3$	4,0	$6,3 \cdot 10^2$
3-MH	$1,80 \cdot 10^4$	60	$3,0 \cdot 10^2$

De totale OAV van 3-MH en 3-MHA bij elkaar opgeteld is volgens tabel 1 gelijk aan $9,3 \cdot 10^2$. Wanneer sauvignon blanc lang bewaard wordt, zal het passievruchtaroma minder sterk worden. Een oorzaak hiervan is de omzetting van 3-MHA tot 3-MH. De totale OAV neemt hierdoor af.

Na een bepaalde tijd is 50% van de 3-MHA in tabel 1 omgezet tot 3-MH.

- 4p **7** Bereken de nieuwe totale OAV. Gebruik de volgende gegevens:
- waarden uit tabel 1;
 - uit 1,3 gram 3-MHA wordt 1,0 gram 3-MH gevormd.

Producten uit bischofiet

In hoogovens wordt ijzererts omgezet tot vloeibaar ijzer. De wanden van hoogovens moeten dus bestand zijn tegen zeer hoge temperaturen. Deze wanden worden daarom gemaakt van een hittebestendige stof zoals magnesiumoxide (MgO).

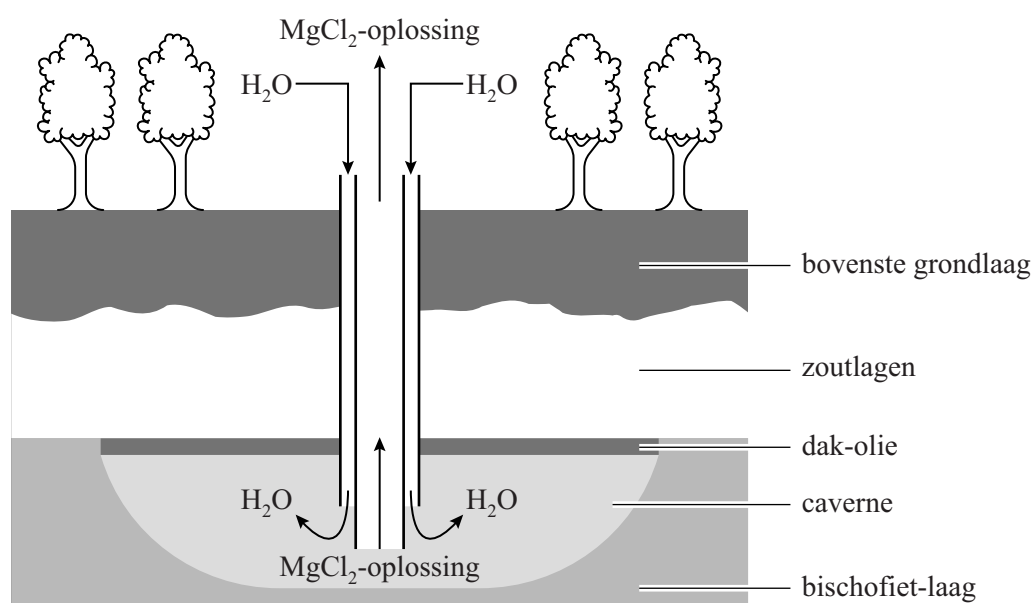
- 2p 8 Voer de volgende opdrachten uit:
- Geef de minimumtemperatuur waartegen een hoogovenwand bestand moet zijn. Gebruik Binas-tabel 40A of ScienceData-tabel 8.1.
 - Leg uit aan de hand van een getalwaarde uit Binas-tabel 42A of ScienceData-tabel 8.3 dat magnesiumoxide vast is bij deze minimumtemperatuur.

Magnesiumoxide wordt gemaakt uit bischofiet: $\text{MgCl}_2 \cdot 6\text{H}_2\text{O}$. Bischofiet is een vaste stof die kan worden gewonnen uit een meters dikke bischofiet-laag die zich op ongeveer anderhalve kilometer onder de grond bevindt. Door een metalen buis wordt water in deze laag geïnjecteerd. Het bischofiet lost hierin op.

- 3p 9 Geef de vergelijking van dit oplossen van bischofiet. Geef ook de toestandsaanduidingen.

Doordat het bischofiet oplost, ontstaat een ruimte die caverne wordt genoemd. Deze caverne is gevuld met een oplossing van magnesiumchloride (MgCl_2). Op deze oplossing wordt een vloeistoflaag aangebracht die dak-olie wordt genoemd. De dak-olie voorkomt dat de zoutlagen boven de bischofiet-laag oplossen, zie figuur 1.

figuur 1



Een aantal stoffen is onderzocht op bruikbaarheid als dak-olie. Ethaan-1,2-diol is ook onderzocht, maar bleek ongeschikt.

2p **10** Geef de structuurformule van ethaan-1,2-diol.

Doordat in het water een kleine hoeveelheid zuurstof is opgelost, kan corrosie van de metalen buis optreden. Aan het water wordt daarom een kleine hoeveelheid natriumsulfiet-oplossing (Na_2SO_3) toegevoegd, waardoor corrosie wordt verhinderd. In de buis treden de volgende halfreacties op:



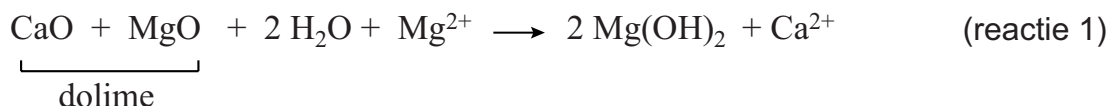
Bij de omzetting van sulfiet tot sulfaat blijkt de pH van de oplossing in de buis niet te veranderen.

3p **11** Voer de volgende opdrachten uit:

- Leid de vergelijking af van de totale reactie die in de buis optreedt.
- Licht toe dat uit de vergelijking van de totale reactie blijkt dat de pH niet verandert door de omzetting van sulfiet tot sulfaat.

1p **12** Verklaar dat het toevoegen van sulfiet-ionen corrosie verhindert.

De MgCl_2 -oplossing die uit de bodem wordt gewonnen, wordt verzameld in bezinkbakken. Aan de MgCl_2 -oplossing wordt de vaste stof dolime toegevoegd. Dolime is een mengsel van de stoffen calciumoxide en magnesiumoxide. Wanneer dolime aan de MgCl_2 -oplossing wordt toegevoegd, treedt reactie 1 op. Door reactie 1 ontstaan de vaste stof magnesiumhydroxide ($\text{Mg}(\text{OH})_2$) en een oplossing van calciumchloride (CaCl_2).

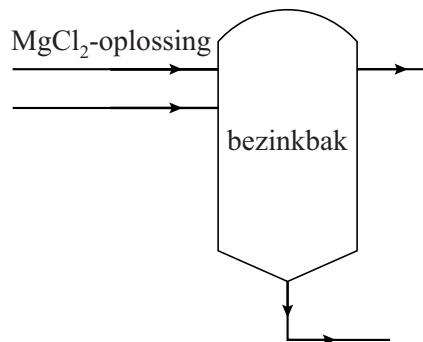


2p **13** Bereken hoeveel ton $\text{Mg}(\text{OH})_2$ gemaakt kan worden uitgaande van 1,0 ton MgCl_2 en voldoende dolime. $1,0 \text{ ton} = 1,0 \cdot 10^3 \text{ kg}$.

Het $\text{Mg}(\text{OH})_2$ bezinkt. Het grootste deel van het $\text{Mg}(\text{OH})_2$ wordt in een reactor (R) ontleed tot MgO en water. Een klein deel van het $\text{Mg}(\text{OH})_2$ wordt afgevoerd en verkocht. De CaCl_2 -oplossing wordt in een scheidingsruimte (S) ingedampt.

In figuur 2 en op de uitwerkbijlage is een blokschema van dit proces schematisch en onvolledig weergegeven. In dit proces worden de volgende stoffen geproduceerd: CaCl_2 , $\text{Mg}(\text{OH})_2$ en MgO .

figuur 2



- 4p 14 Maak het blokschema op de uitwerkbijlage compleet.
- Teken de ontbrekende reactor (R) en scheidingsruimte (S) in het blokschema. Houd hierbij rekening met de plaats waar de stofstromen de bezinkbak verlaten.
 - Teken de ontbrekende pijlen.
 - Noteer de nummers van de stoffen bij de juiste pijl.
 - 1 vast CaCl_2
 - 2 vast $\text{Mg}(\text{OH})_2$
 - 3 vast MgO
 - 4 CaCl_2 -oplossing
 - 5 vast dolime
 - 6 water (vloeibaar of gasvormig)
 - Je mag de nummers vaker dan één keer gebruiken.

Fosfine in binnenvaartschepen

Fosfine (PH_3) is een brandbaar en zeer giftig gas. Het wordt gebruikt voor bestrijding van ongedierte, bijvoorbeeld in de lading van een schip.

tekstfragment

Bij een meting op een schip in Utrecht werden concentraties fosfine gemeten van meer dan 300 massa-ppm. Voor mensen is de stof al gevaarlijk vanaf een concentratie van 0,5 massa-ppm. Fosfine wordt niet als gas in het ruim van een schip verspreid, maar er worden pillen met magnesiumfosfide in het ruim van het schip gelegd. Het magnesiumfosfide in de pillen zal langzaam reageren met waterdamp, waarbij gasvormige fosfine wordt gevormd.

naar: nos.nl (zomer 2021)

De verhoudingsformule van magnesiumfosfide is Mg_3P_2 .

- 2p **15** Leid met behulp van de verhoudingsformule Mg_3P_2 de formule van het fosfide-ion af.

Bij de reactie van magnesiumfosfide met waterdamp ontstaan uitsluitend de stoffen fosfine (PH_3) en magnesiumhydroxide ($\text{Mg}(\text{OH})_2$).

- 2p **16** Geef de vergelijking van deze reactie.

Op de website van een leverancier van magnesiumfosfidepillen staat het volgende vermeld:

1 magnesiumfosfidepil zal maximaal 0,20 gram fosfine vormen.

- 3p **17** Bereken hoeveel magnesiumfosfidepillen minimaal in het ruim van het schip uit het tekstfragment zijn gelegd om een concentratie fosfine van 300 massa-ppm te krijgen. Gebruik de volgende aannames:
- De dichtheid van de lucht in het ruim was $1,293 \text{ kg m}^{-3}$.
 - Het volume van het ruim van het schip was 925 m^3 .

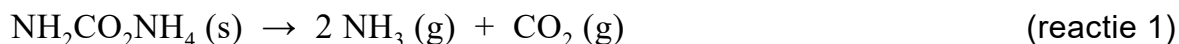
Een veiligheidsinspecteur die de lading van een binnenvaartschip controleert, moet rekening houden met de aanwezigheid en bijbehorende gevaren van fosfine. Op de veiligheidskaart van fosfine staan de volgende H-zinnen vermeld: H220, H250, H280, H314, H318, H330, H400. Niet alle H-zinnen zijn van belang voor de gezondheid van de veiligheidsinspecteur.

- 2p **18** Geef het nummer van een van deze H-zinnen die niet van belang is voor de gezondheid van de veiligheidsinspecteur **en** leg uit waarom deze H-zin niet van belang is. Gebruik Binas-tabel 97E of ScienceData-tabel 38.3.
Noteer je antwoord als volgt:
- nummer H-zin: ...
 - uitleg: ...

Ook de brandbaarheid van fosfine kan tot gevaarlijke situaties leiden. Als de concentratie fosfine in de lucht hoog genoeg wordt, kan fosfine spontaan ontbranden. Bij deze verbrandingsreactie wordt uitsluitend fosforzuur gevormd.

- 3p **19** Geef de vergelijking van de verbrandingsreactie van fosfine.

Spontane ontbranding komt doordat de reactie waarbij fosfine ontstaat exotherm is. De temperatuur stijgt als gevolg hiervan, waardoor fosfine kan ontbranden. Daarom bevatten magnesiumfosfidepillen ammoniumcarbamaat ($\text{NH}_2\text{CO}_2\text{NH}_4$). De aanwezigheid van ammoniumcarbamaat in de pillen verkleint de kans op spontane ontbranding. Als de temperatuur boven de $60\text{ }^\circ\text{C}$ komt, zal ammoniumcarbamaat ontleden volgens reactie 1.



- 3p **20** Bereken de reactiewarmte van reactie 1 per mol ammoniumcarbamaat.
Gebruik:
- Binas-tabel 57 of ScienceData-tabel 9.2;
 - de vormingswarmte van ammoniumcarbamaat: $-6,43 \cdot 10^5 \text{ J mol}^{-1}$.

De kans op spontane ontbranding van fosfine is het grootst dicht bij de pil, waar de fosfineconcentraties hoog kunnen oplopen. De ontleding van ammoniumcarbamaat (reactie 1) verkleint deze kans op twee manieren:

- Manier 1: de ontleding van ammoniumcarbamaat is endotherm.
- Manier 2: bij de ontleding van ammoniumcarbamaat ontstaan gassen.

- 2p **21** Leg voor elke manier uit hoe deze de kans op spontane ontbranding van fosfine verkleint. Noteer je antwoord als volgt:
Manier 1: ...
Manier 2: ...

Uraan uit zeewater

Uraan kent verschillende toepassingen. Het bekendst is de toepassing als energiebron voor kerncentrales. Hiervoor is de isotoop U-235 nodig.

- 2p **22** Hoeveel protonen en neutronen bevat de kern van een atoom U-235?

Noteer je antwoord als volgt:

Aantal protonen: ...

Aantal neutronen: ...

Tot nu toe wordt uraan in de vorm van erts afgegraven uit mijnen. Bij een jaarlijkse wereldwijde behoefte van $6,0 \cdot 10^7$ kg uraan zullen deze mijnen een voorraad uraan hebben voor slechts 80 jaar. Zeewater is een veel grotere bron van uraan. Winning van uraan uit zeewater staat daarom in de belangstelling. Een probleem hierbij is echter dat het gehalte in zeewater laag is: $3,38 \cdot 10^{-9}$ kg uraan per L.

- 2p **23** Bereken het volume aan zeewater in m^3 , dat minimaal nodig is om de jaarlijkse wereldwijde behoefte aan uraan uit zeewater te halen. **Geef de uitkomst in het juiste aantal significante cijfers.**

In zeewater is uraan vooral aanwezig in de vorm van het UO_2^{2+} -ion. De winning van uraan uit zeewater is nog experimenteel. Voor deze winning worden polymeren gebruikt die in staat zijn om UO_2^{2+} -ionen te binden. De basis van dit polymeer is het peptide omiganan. De aminozuurvolgorde van omiganan is als volgt:

Ile-Leu-Arg-Trp-Pro-Trp-Trp-Pro-Trp-Arg-Arg-Lys (omiganan)

Omiganan is in staat om water te binden.

- 2p **24** Voer de volgende opdrachten uit:
- Geef het 3-lettersymbool van één aminozuur-eenheid in een omigananmolecuul waarvan de restgroep één of meerdere watermoleculen kan binden.
 - Geef ook het structuurkenmerk van deze restgroep dat voor deze binding verantwoordelijk is.

Als omiganaan gecrosslinkt wordt, ontstaat een hydrogel. Een hydrogel is een vaste, onoplosbare stof die gebonden water bevat. Behalve water kan deze hydrogel ook UO_2^{2+} -ionen uit het zeewater binden. Zo kan de hydrogel UO_2^{2+} -ionen uit zeewater halen. Andere ionen in zeewater worden namelijk niet of in veel mindere mate aan de hydrogel gebonden.

Onderzoekers wilden de massa aan UO_2^{2+} -ionen bepalen die per gram hydrogel gebonden kan worden. Dit onderzoek werd als volgt uitgevoerd:

Stap 1: Een bepaalde hoeveelheid hydrogel werd in een bak gelegd waar zeewater doorheen werd gepompt.

Stap 2: Na enkele weken werd de hydrogel uit de bak met zeewater gehaald en spoelden de onderzoekers de hydrogel met gedestilleerd water.

Stap 3: De hydrogel werd in een oplossing van de stof EDTA gelegd. Hierdoor kwamen de UO_2^{2+} -ionen weer los van de hydrogel en bonden aan EDTA-ionen.

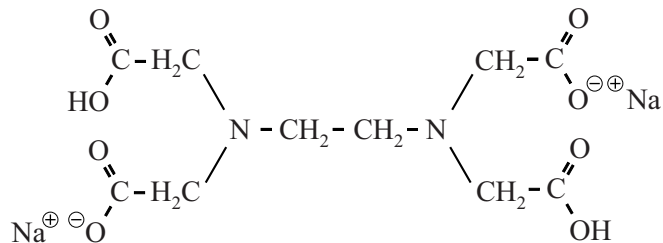
Stap 4: UO_2^{2+} -ionen werden weer losgemaakt van EDTA-ionen en de massa van de UO_2^{2+} -ionen werd bepaald.

2p **25** Voer de volgende opdrachten uit:

- Geef een reden waarom het in dit onderzoek nodig is om de hydrogel in stap 2 te spoelen.
- Licht toe of het overslaan van dit spoelen leidt tot een te hoge of te lage uitkomst van de bepaling van de massa gebonden UO_2^{2+} -ionen.

In stap 3 kwamen de UO_2^{2+} -ionen los van de hydrogel omdat deze ionen beter binden met EDTA-ionen dan met de hydrogel. In het onderzoek werd een oplossing van het zout Na_2 -EDTA gebruikt. In figuur 1 is de structuurformule van de vaste stof Na_2 -EDTA weergegeven.

figuur 1



Na oplossen van Na_2 -EDTA in water ontstaan vrije EDTA-ionen. Deze ionen worden weergegeven met de formule Y^{2-} . Door de pH te veranderen kan men Y^{2-} -ionen omzetten tot Y^{4-} -ionen. Per Y^{4-} -ion kan één UO_2^{2+} -ion worden gebonden.

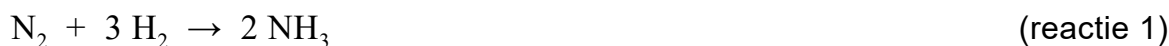
- 2p 26 Leg uit of er een zuur of een base nodig is om Y^{2-} om te zetten tot Y^{4-} . Gebruik figuur 1.

De hydrogel kan na stap 3 worden hergebruikt. Na het uitvoeren van de stappen 1 tot en met 4 werd per gram gebruikte hydrogel $2,99 \cdot 10^{-5}$ mol UO_2^{2+} -ionen verkregen. Dit proces is voor verbetering vatbaar, omdat er erg grote hoeveelheden hydrogel nodig zijn om de wereldwijde jaarlijkse behoefte aan uraan voor kerncentrales te kunnen leveren.

- 4p 27 Bereken hoeveel kg hydrogel nodig is om de wereldwijde jaarlijkse behoefte aan uraan (U) voor kerncentrales te kunnen leveren. **Geef de uitkomst in het juiste aantal significante cijfers.**
Ga uit van de volgende gegevens en aannames:
- De gel wordt per jaar 17 keer gebruikt.
 - De wereldwijde jaarlijkse behoefte aan U is $6,0 \cdot 10^7$ kg.
 - De molaire massa van U is 238 g mol^{-1} .
 - Bij de omzetting van UO_2^{2+} -ionen naar U treedt geen verlies op.

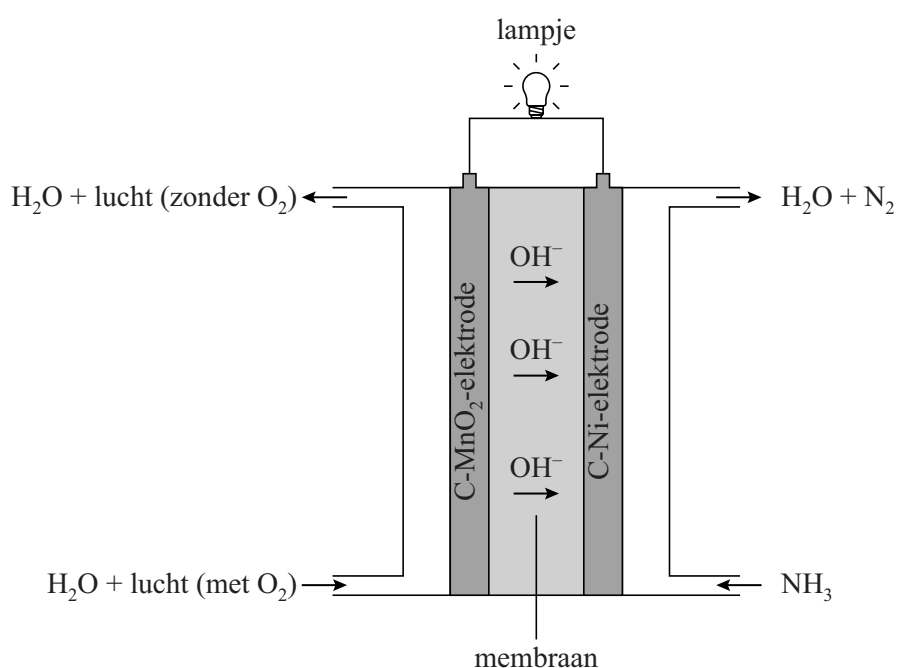
Ammoniak-brandstofcel

De meeste auto's met een brandstofcel gebruiken waterstof als brandstof. Om een 'volle' tank waterstof te krijgen, moet waterstof onder zeer hoge druk worden opgeslagen. Dit opslaan onder hoge druk is niet nodig als waterstof met stikstof uit de lucht eerst wordt omgezet tot ammoniak.



Ammoniak is ook geschikt als brandstof in een brandstofcel en kan gemakkelijker vloeibaar gemaakt worden dan waterstof. In figuur 1 is een ammoniak-brandstofcel schematisch weergegeven.

figuur 1



In deze brandstofcel reageert zuurstof aan de C-MnO₂-elektrode volgens halfreactie a:



Aan de C-Ni-elektrode reageert ammoniak volgens halfreactie b. Halfreactie b is hieronder onvolledig weergegeven: de coëfficiënten ontbreken.



2p **28** Neem halfreactie b over en maak deze kloppend.

De C-MnO₂-elektrode bevat 20 massaprocent MnO₂. MnO₂ dient als katalysator en niet als geleidend materiaal.

- 2p 29 Leg uit aan de hand van de microstructuur van MnO₂ dat deze stof geen elektrische stroom kan geleiden in vaste toestand. Gebruik in je antwoord begrippen op microniveau.
- 2p 30 Leg uit of de C-MnO₂-elektrode de positieve of de negatieve elektrode van de brandstofcel is.

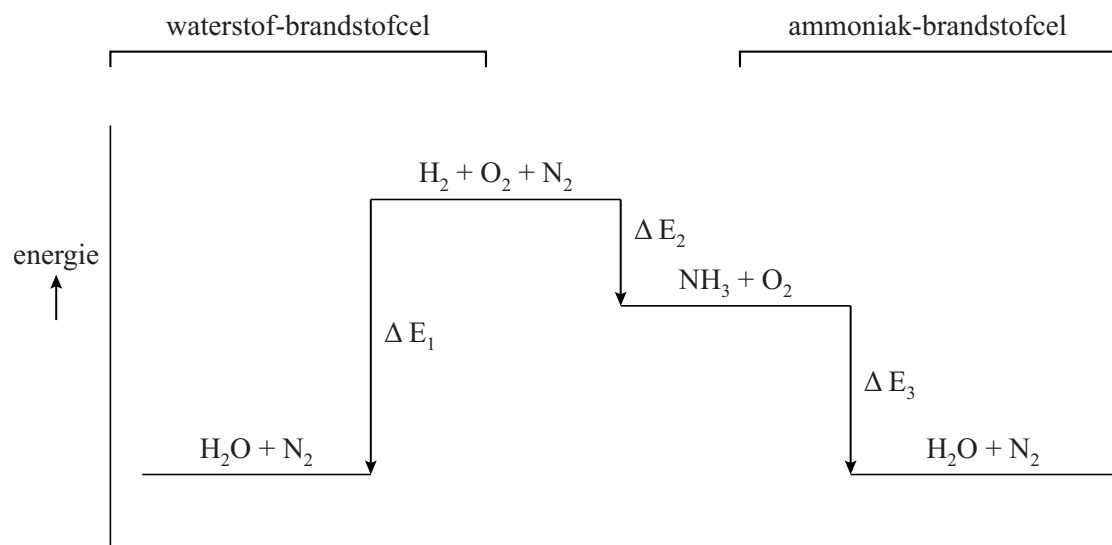
In een waterstof-brandstofcel reageren waterstof en zuurstof tot water. Het gebruik van ammoniak als brandstof komt neer op dezelfde reactie, maar dan in twee stappen.

Stap 1: Waterstof en stikstof worden omgezet tot ammoniak (reactie 1).

Stap 2: In een ammoniak-brandstofcel reageren ammoniak en zuurstof tot stikstof en water.

In figuur 2 zijn de energie-effecten in de waterstof-brandstofcel (ΔE_1) en in de ammoniak-brandstofcel (ΔE_3) weergegeven in één energiediagram.

figuur 2



Uit figuur 2 blijkt dat de ammoniak-brandstofcel minder energie levert per mol waterstof dan de waterstof-brandstofcel.

- 2p 31 Leg uit aan de hand van figuur 2 of stap 1 een exotherme of een endotherme reactie is.

Let op: de laatste vragen van dit examen staan op de volgende pagina.

Stoffen die reageren in een brandstofcel, zouden ook direct verbrand kunnen worden. Bij de verbranding van ammoniak ontstaan dan niet alleen N_2 en H_2O ; onder bepaalde omstandigheden kunnen dan ook stikstofoxides gevormd worden. Stikstofoxides hebben een negatief effect op het milieu.

- 3p **32** Geef de reactievergelijking voor de verbranding van ammoniak, waarbij uitsluitend stikstofmono-oxide en water gevormd worden.
- 1p **33** Geef een negatief effect van stikstofoxides op het milieu.

Bronvermelding

Een opsomming van de in dit examen gebruikte bronnen, zoals teksten en afbeeldingen, is te vinden in het bij dit examen behorende correctievoorschrift.