

## Magische lamp

Amy heeft in een techniekmuseum een demonstratie van een magische lamp gezien. Zie figuur 1.

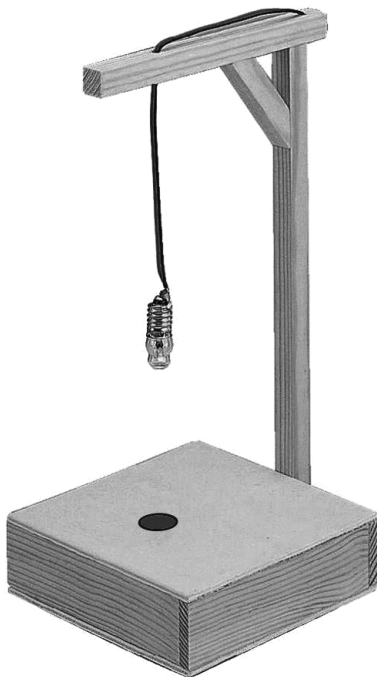
De demonstratie ging als volgt:

- Er werd een (brandende) lucifer onder een lampje gehouden. Het lampje ging vervolgens aan.
- Toen de lucifer werd weggehaald bleef het lampje licht geven.
- Vervolgens werd er tegen het lampje geblazen. Tijdens het blazen bewoog het lampje opzij en stopte het met licht geven.

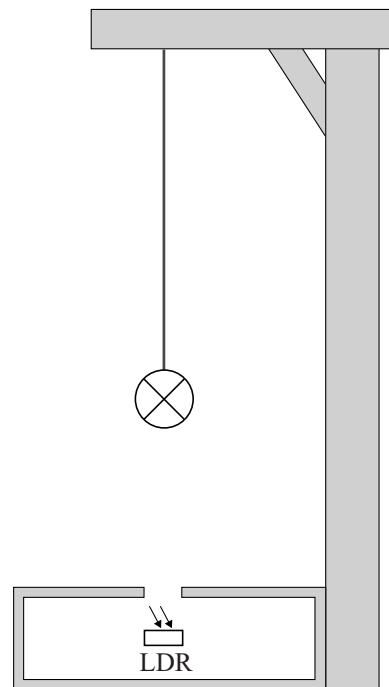
In het doosje onder het lampje zit een klein gat waar het lampje doorheen schijnt.

Amy vermoedt dat er in de opening onder het lampje een lichtgevoelige weerstand (LDR) zit. Zie figuur 2.

figuur 1



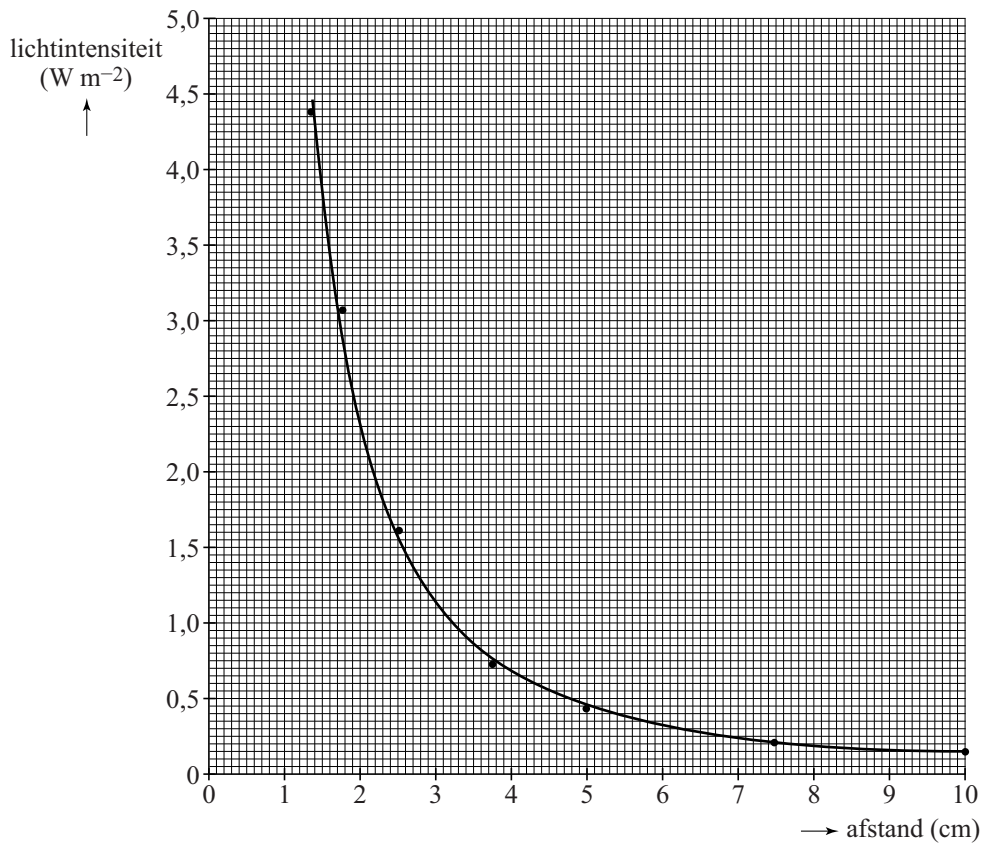
figuur 2



Ze wil zelf een magische lamp gaan maken met een LED als lampje en een LDR.

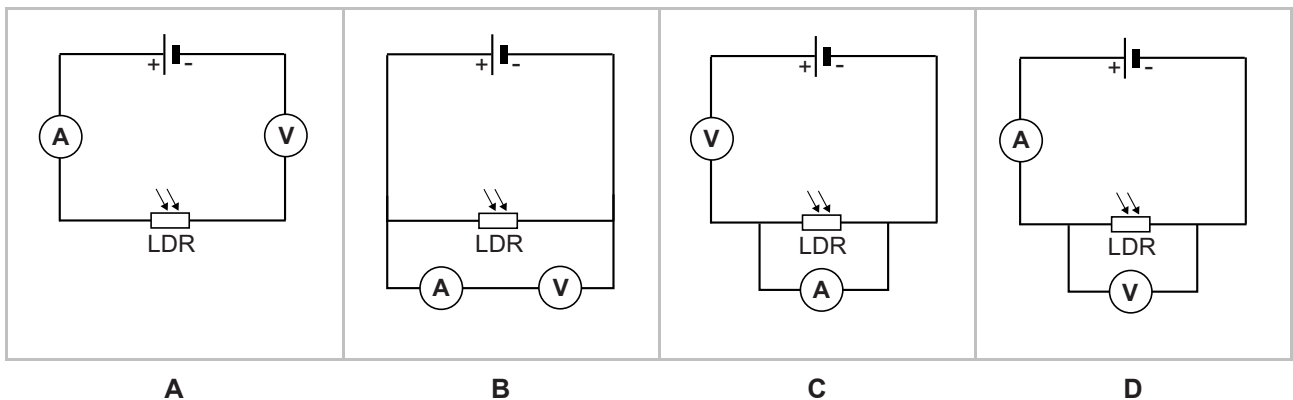
Eerst meet ze de lichtintensiteit (in  $\text{W m}^{-2}$ ) op verschillende afstanden van het lampje. Van deze metingen maakt ze het diagram dat is weergegeven in figuur 3.

**figuur 3**



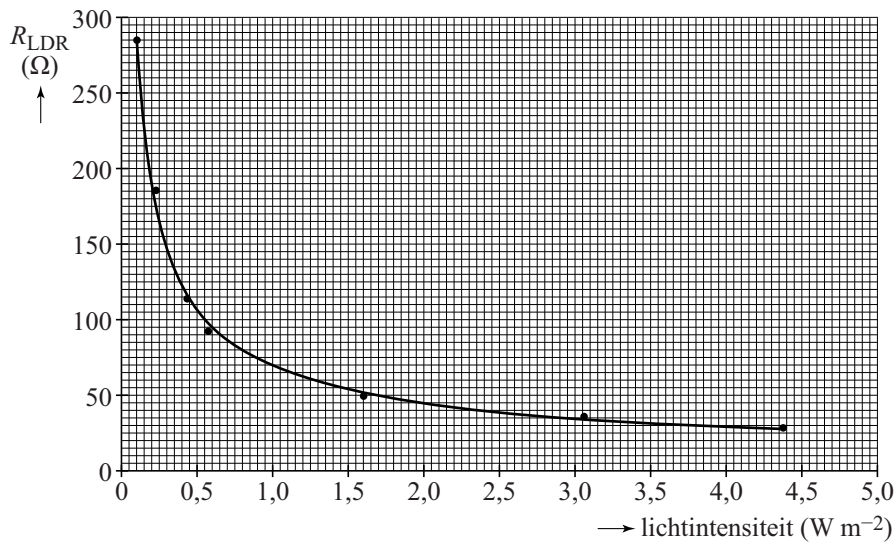
Vervolgens wil ze het verband onderzoeken tussen de weerstand van de LDR en de lichtintensiteit. Ze heeft een schakeling nodig om de weerstand van de LDR te kunnen bepalen.

- 1p 1 Welke van de onderstaande elektrische schakelingen moet Amy daarvoor gebruiken?



Uit haar meting volgt het diagram dat is weergegeven in figuur 4.

**figuur 4**



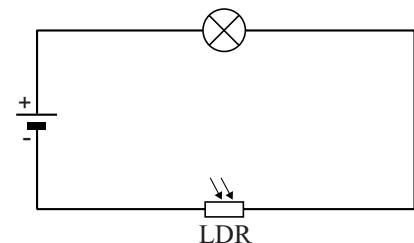
De figuren 3 en 4 zijn ook weergegeven op de uitwerkbijlage. Amy bouwt zelf een magische lamp met deze LDR en het lampje. Het lampje hangt ze boven de LDR. Er valt alleen licht van het lampje op de LDR. Het lampje brandt normaal, de weerstand van de LDR is dan  $40 \Omega$ .

2p **2** Bepaal hoe hoog Amy het lampje boven de LDR heeft gehangen.

Haar schakeling is weergegeven in figuur 5.

De spanningsbron geeft een spanning van  $3,6 \text{ V}$ . Het lampje brandt normaal op een spanning van  $1,9 \text{ V}$ . De LDR gaat kapot als hij meer dan  $200 \text{ mW}$  aan warmte produceert.

**figuur 5**



4p **3** Toon met een berekening aan of de LDR heel blijft als het lampje normaal brandt.

Voordat het lampje licht gaat geven, moet het eerst 'aangestoken' worden. Dat doet Amy door een brandende lucifer tussen het lampje en de LDR te houden. Na afloop kan Amy het lampje laten uitgaan door er tegen te blazen.

4p **4** Leg uit:

- Waarom het lampje licht gaat geven wanneer de lucifer tussen het lampje en de LDR wordt gehouden.
- Waarom het lampje licht blijft geven als de lucifer daarna wordt weggehaald.
- Waarom het lampje vervolgens uitgaat als het opzij wordt geblazen.