

Mountainbikers gebruiken speciale lampen voor nachtritten. Zie figuur 1. Zo'n lamp werkt op een accu die een constante spanning levert van $8,4\text{ V}$. In de fietslamp zit een led. De fietslamp heeft twee standen voor de lichtsterkte.

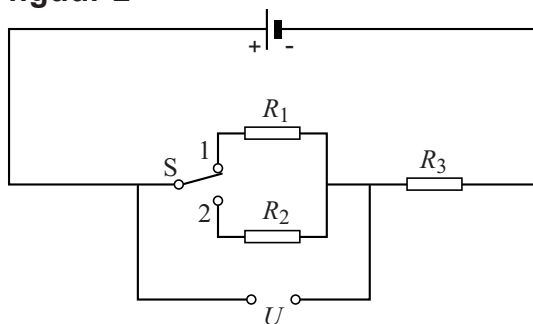
figuur 1



Daan onderzoekt hoe de lamp op verschillende sterktes kan branden, terwijl de spanning van de accu constant is.

Daan gebruikt eerst een schakeling zoals weergegeven in figuur 2.

figuur 2



Met schakelaar S kan Daan kiezen of weerstand R_1 of weerstand R_2 in serie wordt geschakeld met weerstand R_3 . Door dit omschakelen verandert de spanning U .

De led wordt aangesloten op de spanning U .

In stand 1 brandt de led feller dan in stand 2.

- 3p **19** Leg uit of weerstand R_1 groter of kleiner is dan weerstand R_2 .

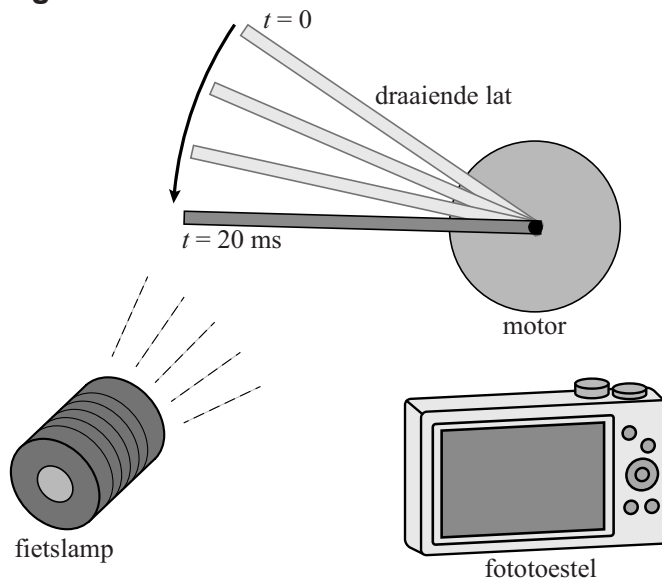
Een nadeel van deze schakeling is dat er veel energie verloren gaat in de weerstanden. Daan wil weten hoeveel energie er verloren gaat in de weerstanden. Het elektrisch vermogen van de aangesloten led in één van de standen is $0,52\text{ W}$. De spanningsbron van $8,4\text{ V}$ levert dan een stroomsterkte van 375 mA .

- 3p **20** Bereken het elektrische rendement van deze schakeling in deze stand.

Op internet leest Daan over PWM (Pulse Width Modulation), een andere methode om leds te kunnen dimmen. Hierbij wordt de led met een hoge frequentie aan- en uitgeschakeld. In de gedimde stand brandt de led dan afwisselend op volle sterkte en helemaal niet. Het oog ervaart dat als een zwakker brandende led.

Daan onderzoekt nu of zijn fietslamp gebruikmaakt van PWM. Hij maakt een proefopstelling met een lat aan een motor. Hij laat de lat in het donker ronddraaien. Vervolgens belicht hij de draaiende lat met de fietslamp en maakt daarvan een foto. Zie de schematische opstelling in figuur 3.

figuur 3

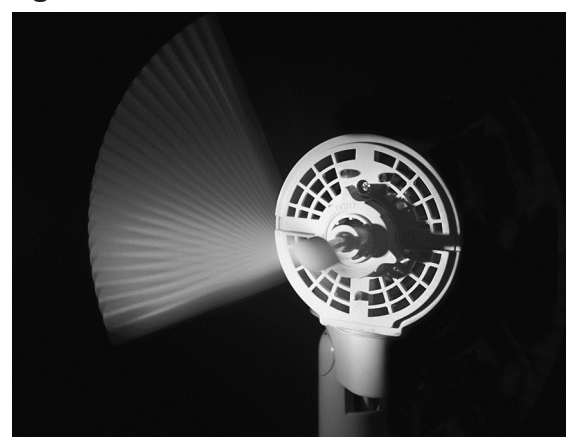


Daan maakt twee foto's, één in iedere stand van de fietslamp. Figuur 4 is de foto waarop de led fel brandt (stand 1), figuur 5 is de foto waarop de led gedimd brandt (stand 2).

figuur 4



figuur 5



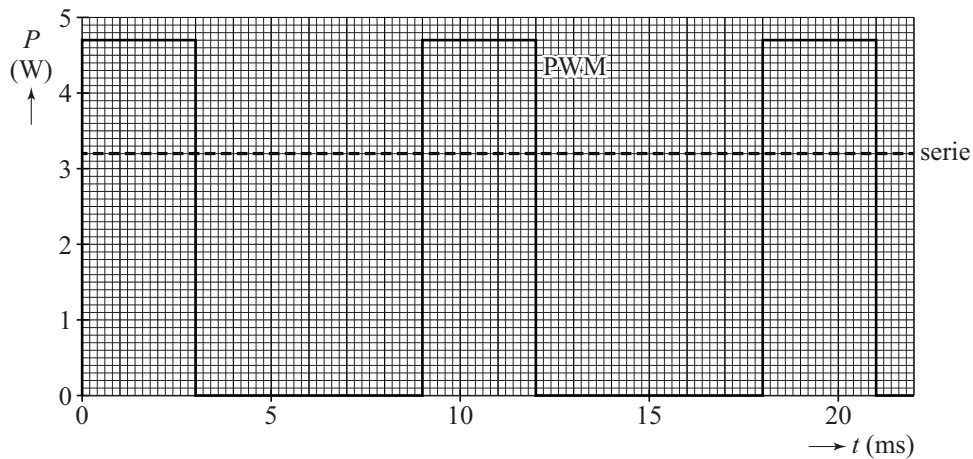
Voor beide foto's is de beeldchip 20 ms belicht. De lat staat 'uitgesmeerd' op de foto's doordat de lat verder draait in de tijd dat de foto gemaakt wordt.

Uit figuur 5 blijkt dat de led knippert in de gedimde stand 2. Figuur 5 staat vergroot op de uitwerkbijlage.

- 3p 21 Bepaal met behulp van de figuur op de uitwerkbijlage de frequentie waarmee de led knippert.

In figuur 6 staat een (P, t) -diagram van de accu van de fietslamp voor zowel een PWM-schakeling als een schakeling zoals in figuur 2. De led lijkt in beide gevallen even fel te branden.

figuur 6



Daan denkt dat voor de PWM-schakeling minder energie nodig is dan voor de andere schakeling met twee weerstanden in serie. Figuur 6 staat ook op de uitwerkbijlage.

- 2p 22 Leg met behulp van de figuur op de uitwerkbijlage uit of dit waar is.