

Schommelsprong

10 maximumscore 3

uitkomst: $s = 4,8$ m (met een marge van 0,2 m)

voorbeelden van een bepaling:

methode 1

De afstand waarover de springer valt, is gelijk aan de oppervlakte onder de (v,t) -grafiek tot $t = 1,0$ s. De afstand van de val is dan gelijk aan

$$s = \frac{1}{2} \cdot 1,0 \cdot 9,6 = 4,8 \text{ m.}$$

- inzicht dat een oppervlakte onder de (v,t) -grafiek bepaald moet worden 1
- gebruik van een correcte methode om de oppervlakte te bepalen onder het rechte deel van de (v,t) -grafiek 1
- completeren van de bepaling 1

of

methode 2

De afstand waarover de springer valt, is uit te rekenen met $s = vt$ met

$$v = v_{\text{gem}} = \left(\frac{9,6 + 0}{2} \right) = 4,8 \text{ ms}^{-1}. \text{ De vrije val duurt } t_v = 1,0 \text{ s, dus:}$$

$$s = vt = 4,8 \cdot 1,0 = 4,8 \text{ m.}$$

- inzicht dat geldt $s = vt$ met $v = v_{\text{gem}}$ 1
- bepalen van t_v en v_{gem} voor het rechte deel van de grafiek 1
- completeren van de bepaling 1

Opmerking

Als gerekend is met $s = vt$ waarin voor v niet de gemiddelde snelheid is ingevuld: geen scorepunten toekennen.

Vraag	Antwoord	Scores
-------	----------	--------

11 maximumscore 3

uitkomst: $F_{\text{mpz}} = 9,4 \cdot 10^2 \text{ N}$

voorbeeld van een berekening:

– Er geldt: $F_{\text{mpz}} = \frac{mv^2}{r} = \frac{60 \cdot (16,8)^2}{18} = 9,4 \cdot 10^2 \text{ N}$.

voorbeeld van een antwoord:

– Er geldt: $F_{\text{s max}} = F_z + F_{\text{mpz}} = mg + F_{\text{mpz}} = 60 \cdot 9,81 + 9,4 \cdot 10^2 = 1,5 \cdot 10^3 \text{ N}$.

- gebruik van $F_{\text{mpz}} = \frac{mv^2}{r}$ 1
- gebruik van $F_{\text{s max}} = F_z + F_{\text{mpz}}$ met $F_z = mg$ 1
- completeren van beide berekeningen 1

Opmerking

Als de middelpuntzoekende kracht niet is uitgerekend met behulp van de snelheid, vervallen de eerste en laatste deelscores.

12 maximumscore 4

voorbeeld van een antwoord:

De spankracht in het touw is (maximaal) $1,5 \cdot 10^3 \text{ N}$. De oppervlakte van de doorsnede van het touw is $A = \pi r^2 = \pi \cdot (5,0 \cdot 10^{-3})^2 = 7,85 \cdot 10^{-5} \text{ m}^2$.

Voor de spanning σ geldt: $\sigma = \frac{F}{A} = \frac{1,5 \cdot 10^3}{7,85 \cdot 10^{-5}} = 1,9 \cdot 10^7 \text{ Nm}^{-2}$.

De toegelaten spanning is $0,20 \cdot 2,4 \cdot 10^8 = 4,8 \cdot 10^7 \text{ Nm}^{-2}$.

De belasting van het touw blijft in het veilige gebied, dit touw is dus sterk genoeg.

- gebruik van $\sigma = \frac{F}{A}$ 1
- gebruik van $A = \pi r^2$ met $r = \frac{1}{2}d$ 1
- juist toepassen van de factor 0,20 1
- completeren van de berekening en consequente conclusie 1

Opmerking

Er hoeft geen rekening gehouden te worden met significantie.

13 maximumscore 1

antwoord: optie IV

Vraag	Antwoord	Scores
-------	----------	--------

14 maximumscore 4

uitkomst: $W = 1,7 \cdot 10^3 \text{ J}$

voorbeeld van een bepaling:

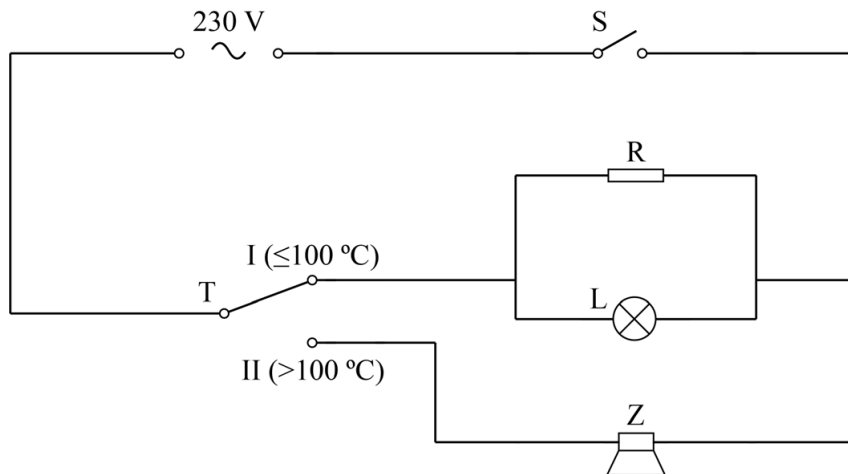
Voor de arbeid die de weerstand heeft verricht geldt:

$$W = \Delta E_k = \frac{1}{2}mv_p^2 - \frac{1}{2}mv_q^2 = \frac{1}{2} \cdot 60 \cdot ((-12,5)^2 - 10,0^2) = 1,7 \cdot 10^3 \text{ J.}$$

- inzicht dat $W = E_{kp} - E_{kq}$ 1
- gebruik van $E_k = \frac{1}{2}mv^2$ 1
- bepalen van v_p en v_q met een marge van $0,4 \text{ ms}^{-1}$ 1
- completeren van de bepaling 1

Elektrische eierkoker

15 maximumscore 4



- schakelaar S staat in serie met de overige componenten 1
- R en L zijn beide aangesloten op I 1
- R en L zijn parallel op elkaar aangesloten 1
- Z is aangesloten op II 1

Opmerking

Als een niet naar behoren werkende schakeling is getekend, bijvoorbeeld door extra verbindingen: maximaal 3 scorepunten toekennen.