

Vraag	Antwoord	Scores
-------	----------	--------

**14 maximumscore 4**

uitkomst:  $W = 1,7 \cdot 10^3 \text{ J}$

voorbeeld van een bepaling:

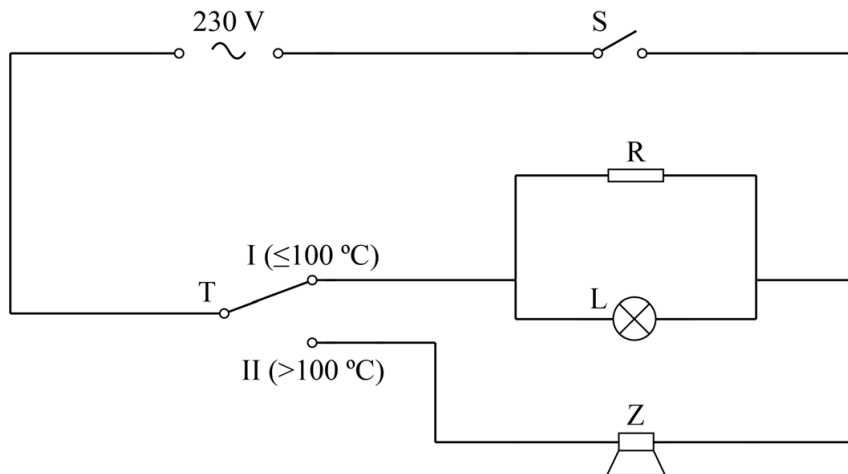
Voor de arbeid die de weerstand heeft verricht geldt:

$$W = \Delta E_k = \frac{1}{2} m v_p^2 - \frac{1}{2} m v_q^2 = \frac{1}{2} \cdot 60 \cdot ((-12,5)^2 - 10,0^2) = 1,7 \cdot 10^3 \text{ J.}$$

- inzicht dat  $W = E_{kp} - E_{kq}$  1
- gebruik van  $E_k = \frac{1}{2} m v^2$  1
- bepalen van  $v_p$  en  $v_q$  met een marge van  $0,4 \text{ ms}^{-1}$  1
- completeren van de bepaling 1

## Elektrische eierkoker

**15 maximumscore 4**



- schakelaar S staat in serie met de overige componenten 1
- R en L zijn beide aangesloten op I 1
- R en L zijn parallel op elkaar aangesloten 1
- Z is aangesloten op II 1

*Opmerking*

*Als een niet naar behoren werkende schakeling is getekend, bijvoorbeeld door extra verbindingen: maximaal 3 scorepunten toekennen.*

Vraag	Antwoord	Scores
-------	----------	--------

**16 maximumscore 2**

voorbeeld van een antwoord:

(De eierkoker schakelt uit als de temperatuur boven 100 °C komt.) Het uitschakelen gebeurt pas als al het water verdampt/verdwenen is. Door het condenseren en teruglopen van het water duurt dit met deksel langer dan zonder deksel.

- inzicht dat de eierkoker pas uitschakelt als al het water verdampt/verdwenen is 1
- inzicht dat het door het condenseren langer duurt voor al het water verdampt/verdwenen is 1

**17 maximumscore 2**

aanpassing ontwerp	de werktijd neemt af	de werktijd neemt toe
een verwarmingselement met een grotere weerstand $R$		X
een groter gat in het deksel	X	
warmte-isolatie rondom het deksel	X	

- indien drie antwoorden juist 2
- indien twee antwoorden juist 1
- indien één of geen antwoord juist 0

**18 maximumscore 3**

voorbeeld van een antwoord:

De werktijd  $t_7$  voor het koken van 7 eieren in één kookbeurt is veel korter dan 7 keer de werktijd  $t_1$  bij 1 ei. Uit  $E_{\text{elektrisch}} = Pt$  volgt dat de eierkoker voor 7 eieren dus minder elektrische energie nodig heeft dan voor het koken van zeven keer 1 ei. (De zeven eieren nemen in beide gevallen evenveel energie op.) Het rendement voor het koken van 7 eieren is dus hoger dan voor het koken van 1 ei.

- inzicht dat de werktijd bij 7 eieren relatief kort is ten opzichte van de werktijd bij 1 ei 1
- inzicht dat de elektrische energie toeneemt met de werktijd 1
- consequente conclusie 1

**19 maximumscore 3**

voorbeelden van een antwoord:

methode 1

Met 52 gram water en zonder ei is het verwarmingselement  $5,18 \cdot 10^2$  s aan.

Met 1 ei en 52 gram water is dat  $5,80 \cdot 10^2$  s. Het element staat dus 62 s

langer aan om het ei te verwarmen. Hieruit volgt voor de energie voor 1 ei:

$$E_{\text{ei}} (= E_{\text{verwarming}}) = Pt = 320 \cdot 62 = 20 \cdot 10^3 \text{ J} = 20 \text{ kJ.}$$

Dit is meer dan 14 kJ, dus de stelling kan kloppen.

- gebruik van  $E = Pt$  1
- bepalen van  $\Delta t$  binnen het bereik:  $60 \text{ s} \leq \Delta t \leq 70 \text{ s}$  1
- completeren van de berekening en consequente conclusie 1

of

methode 2

Als een ei 14 kJ aan energie opneemt, moet de eierkoker hier

$$E = Pt \rightarrow t_{1 \text{ ei theoretic}} = \frac{E}{P} = \frac{14 \cdot 10^3}{320} = 44 \text{ s extra voor aanstaan ten opzichte van}$$

de werktijd voor alleen 52 gram water. Deze extra tijd  $t_{1 \text{ ei gemeten}}$  is in

werkelijkheid  $5,80 \cdot 10^2 - 5,18 \cdot 10^2 = 62 \text{ s}$ . Er is meer energie door de

eierkoker afgegeven dan volgens de stelling nodig is. De stelling kan dus kloppen.

- gebruik van  $E = Pt$  1
- inzicht dat  $t_{1 \text{ ei theoretic}} < t_{1 \text{ ei gemeten}}$  1
- completeren van de berekening en consequente conclusie 1

*Opmerking*

*Er hoeft geen rekening gehouden te worden met significantie.*

Vraag	Antwoord	Scores
-------	----------	--------

**20 maximumscore 3**

voorbeelden van een berekening:

methode 1

Binas: voor het Gronings aardgas geldt:

$$\rho = \frac{m}{V} \rightarrow V = \frac{14 \cdot 10^{-3}}{0,833} = 1,68 \cdot 10^{-2} \text{ m}^3.$$

$$E_{\text{ch}} = r_V V = 8,9 \cdot 1,68 \cdot 10^{-2} = 0,15 \text{ kWh}.$$

Dit is meer dan er aan elektrische energie nodig is, dus de elektrische eierkoker is zuiniger.

- gebruik van  $E_{\text{ch}} = r_V V$  met opzoeken van  $r_V$  aardgas 1
- gebruik van  $\rho = \frac{m}{V}$  met opzoeken van  $\rho_{\text{aardgas}}$  1
- completeren van de berekening en consequente conclusie 1

of

methode 2

Sciendata: voor het gemiddelde aardgas geldt:

$$E_{\text{ch}} = r_m m = 54,0 \cdot 10^6 \cdot 14 \cdot 10^{-3} = 7,56 \cdot 10^5 \text{ J}.$$

$$\text{Dit komt overeen met } \frac{7,56 \cdot 10^5}{3,6 \cdot 10^6} = 0,21 \text{ kWh}.$$

Dit is meer dan er aan elektrische energie nodig is, dus de elektrische eierkoker is zuiniger.

- gebruik van  $E_{\text{ch}} = r_m m$  met opzoeken van  $r_m$  aardgas 1
- omrekenen van J naar kWh of vice versa 1
- completeren van de berekening en consequente conclusie 1

*Opmerking*

*Er hoeft geen rekening gehouden te worden met significantie.*

## natuurkunde havo

## Centraal examen havo

Tijdvak 2

## Correctievoorschrift

Aan de secretarissen van het eindexamen van de scholen voor havo,

Bij het centraal examen natuurkunde havo:

Op **pagina 19**, bij **vraag 22**, moet

*Opmerking*

*Voor de tweede deelscore is een antwoord in de trant van “karton laat meer straling door dan lood” niet voldoende. De derde deelscore kan dan nog wel behaald worden.*

vervangen worden door:

*Opmerkingen*

- *Voor de tweede deelscore is een antwoord in de trant van “karton laat meer straling door dan lood” niet voldoende. De derde deelscore kan dan nog wel behaald worden.*
- *Er hoeft geen rekening gehouden te worden met significantie.*

Ik verzoek u dit bericht door te geven aan de correctoren natuurkunde havo.

Namens het College voor Toetsen en Examens,

drs. P.J.J. Hendrikse,  
voorzitter