

Zelfbouw zaklamp

Een hobbyist maakt een zaklamp met een zeer grote lichtsterkte. Hij gebruikt voor de zaklamp meerdere leds. Iedere led heeft een vermogen van $1,0 \cdot 10^2$ W bij een stroomsterkte van 3,0 A. Voor de stroomvoorziening heeft hij de beschikking over 4 accu's die elk een spanning van 11,1 V leveren. Hij combineert een aantal van deze accu's tot een accupakket.

- 4p 20 Voer de volgende opdrachten uit:
- Bereken uit hoeveel losse accu's het accupakket moet bestaan om iedere led op de juiste spanning en het juiste vermogen te laten werken.
 - Geef aan of de accu's in serie of parallel moeten worden geschakeld.

Het gebruikte accupakket heeft een capaciteit van 5,0 Ah. Eén led werkt op een stroomsterkte van 3,0 A. De zaklamp maakt gebruik van 8 parallel geschakelde leds.

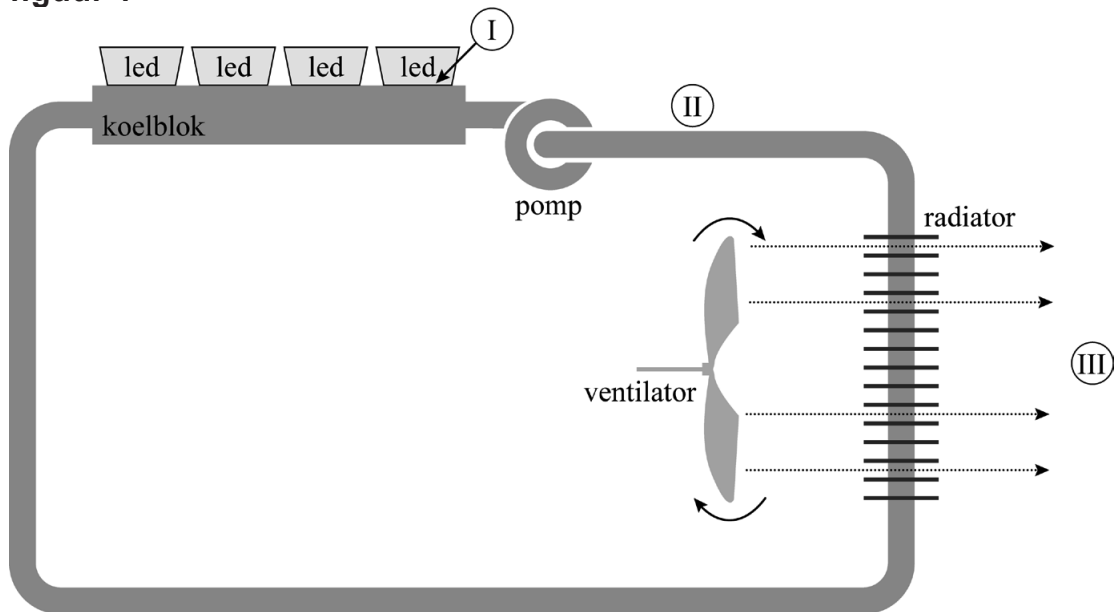
- 4p 21 Bereken hoeveel minuten het accupakket de leds kan laten branden.

Iedere led heeft een elektrisch vermogen van $1,0 \cdot 10^2$ W. De led levert licht en warmte. Het rendement van de leds is 35%. Om te voorkomen dat de leds te heet worden, zijn deze op koelblokken geplakt. Op één koelblok passen 4 leds. Het koelblok is gevuld met 25 gram water van 20 °C. Als de leds worden ingeschakeld, zal het water opwarmen. Neem aan dat alle warmte die de leds produceren door het water wordt opgenomen.

- 5p 22 Bereken hoelang het dan duurt voordat het water in één koelblok kookt.

Om het water zelf te koelen, wordt het rondgepompt. Een pomp verplaatst het water van het koelblok naar een radiator die daardoor opwarmt. Een draaiende ventilator koelt de radiator door er lucht langs te blazen. Het afgekoelde water gaat weer terug naar het koelblok. Zie schematisch in figuur 1. Er zijn drie plekken (I, II en III) aangegeven waar warmte wordt getransporteerd.

figuur 1

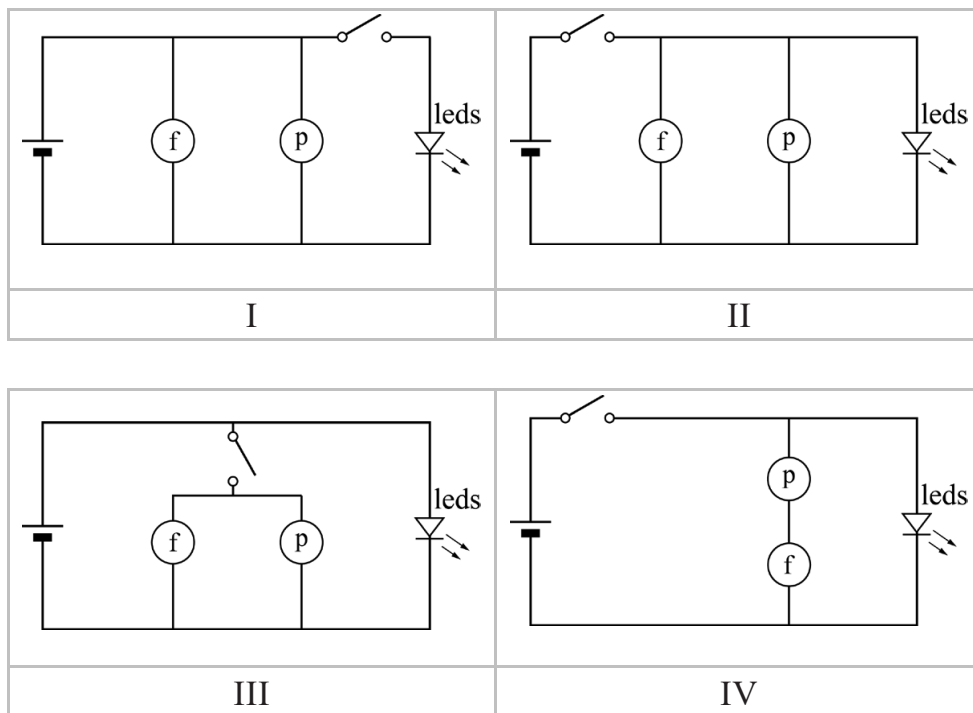


Op de uitwerkbijlage staat een tabel.

- 2p **23** Omcirkel in de tabel op de uitwerkbijlage voor elke plek (I, II en III) de belangrijkste vorm van warmtetransport.

Pomp p en ventilator f moeten tegelijk met de leds ingeschakeld worden en werken ieder op dezelfde spanning als de leds.
 In figuur 2 staan vier schakelschema's.

figuur 2



- 1p 24 Welk schakelschema is juist?
- A schema I
 - B schema II
 - C schema III
 - D schema IV

De hobbyist wil tenslotte weten hoeveel licht zijn zelfbouw zaklamp geeft. Dit doet hij door de oppervlaktes te vergelijken die hij kan belichten met een zaklamp. Hij schijnt achtereenvolgens met een normale zaklamp en de zelfbouw zaklamp op de gevel van een gebouw. Zie figuren 3 en 4. De intensiteit (sterkte) van het licht op het gebouw is bij beide zaklampen gelijk. De normale zaklamp belicht een klein vierkant oppervlak. De zelfbouw zaklamp belicht een cirkelvormig oppervlak met dezelfde diameter als de breedte van het gebouw. In figuren 3 en 4 is dit gemarkeerd.

figuur 3



figuur 4



- 1p 25 Hoeveel keer zo groot is het oppervlak dat verlicht wordt door de zelfbouw zaklamp, vergeleken met het oppervlak dat door de normale zaklamp wordt verlicht?
- A 0 tot 50 keer zo groot
 - B 50 tot 100 keer zo groot
 - C 100 tot 150 keer zo groot
 - D 150 tot 200 keer zo groot

Bronvermelding

Een opsomming van de in dit examen gebruikte bronnen, zoals teksten en afbeeldingen, is te vinden in het bij dit examen behorende correctievoorschrift.