

Vraag	Antwoord	Scores
20	maximumscore 2 Het magnetisch veld moet steiler lopen en de waarde van het magnetisch veld moet bij het hoofd groter zijn.	
	<ul style="list-style-type: none"> inzicht dat het magnetisch veld steiler moet lopen inzicht dat de waarde van het magnetisch veld bij het hoofd groter moet zijn 	1 1
21	maximumscore 2 voorbeeld van een antwoord: Het gebied bij de pijl is wit en geeft dus een signaal met hoge intensiteit. Daar zitten dus relatief veel waterstofkernen. Hersenweefsel bevat meer waterstofkernen dan ander weefsel. Dus bevat het aangegeven gebied hersenweefsel.	
	<ul style="list-style-type: none"> constateren dat het aangegeven gebied het witst is en dat het signaal een hoge intensiteit heeft constateren dat in dat gebied veel waterstofkernen zitten en dat het dus hersenweefsel is 	1 1

Energievoorziening voor een weerstation

22 maximumscore 3

uitkomst: $n = 23$

voorbeelden van een berekening:

methode 1

Er geldt: $P = UI$. Dit levert: $I = \frac{P}{U} = \frac{2,3}{12} = 0,192 \text{ A}$.

Ook geldt: $C = It$. Invullen levert: $n75 = 0,192 \cdot 365 \cdot 24 = 22,4$.

(Er zijn dus 23 accu's nodig.)

- gebruik van $P = UI$ 1
- inzicht dat $nC = It$ 1
- completeren van de berekening 1

of

Vraag	Antwoord	Scores
-------	----------	--------

methode 2

Voor de energie geldt: $E = UIt = UC$.

Een capaciteit van 75 Ah bij een spanning van 12 V komt dus overeen met

een energie van: $E = 75 \cdot 3600 \cdot 12 = 3,24 \cdot 10^6$ J.

Voor de energie die nodig is in één jaar geldt:

$E = 2,3 \cdot 3600 \cdot 24 \cdot 365 = 7,25 \cdot 10^7$ J.

Dus geldt voor het aantal accu's: $n = \frac{7,25 \cdot 10^7}{3,24 \cdot 10^6} = 22,4$.

(Er zijn dus 23 accu's nodig.)

- inzicht dat $E = UIt = UC$ 1
- inzicht dat $E = Pt$ 1
- completeren van de berekening 1

of

methode 3

Voor de nodige capaciteit in één jaar geldt:

$C = \frac{E}{U} = \frac{2,3}{12} \cdot 24 \cdot 365 = 1679$ Ah.

Dus geldt voor het aantal accu's: $n = \frac{1679}{75} = 22,4$.

(Er zijn dus 23 accu's nodig.)

- inzicht dat $C = \frac{E}{U}$ 1
- inzicht dat $E = Pt$ 1
- completeren van de berekening 1

Opmerkingen

- *Voor het begrip capaciteit mag een ander symbool gebruikt worden.*
- *De antwoorden 22 en 22,4 goed rekenen.*

Vraag	Antwoord	Scores
-------	----------	--------

23 maximumscore 4

uitkomst: $P_{R3} = 11 \text{ W}$

voorbeeld van een berekening:

Er geldt: $I_{R3} = I_{R1} + I_{R2}$. Dit levert: $I_{R3} = 0,71 + 0,25 = 0,96 \text{ A}$.

Verder geldt: $U_{R3} = 12,0 - 0,25 \cdot 1,8$. Hieruit volgt: $U_{R3} = 11,55 \text{ V}$.

Dit levert: $P_{R3} = U_{R3} I_{R3} = 11,55 \cdot 0,96 = 11 \text{ W}$.

- inzicht dat $I_{R3} = I_{R1} + I_{R2}$ 1
- inzicht dat $U_{R3} = 12,0 - 0,25 \cdot 1,8$ 1
- gebruik van $P = UI$ 1
- completeren van de berekening 1

Opmerking

Als een kandidaat het tweede scorepunt niet behaalt, mag het vierde scorepunt niet toegekend worden.

24 maximumscore 3

uitkomst: $U_{zp} = 13,4 \text{ V}$

voorbeeld van een berekening:

Toepassen van de spanningswet van Kirchhoff op kring ABEF levert:

$U_{zp} - 0,71 \cdot 2,6 - 12,0 + 0,25 \cdot 1,8 = 0$. Hieruit volgt: $U_{zp} = 13,4 \text{ V}$.

- inzicht dat de spanningswet van Kirchhoff toegepast moet worden op kring ABEF 1
- gebruik van de juiste tekens 1
- completeren van de berekening 1

Opmerkingen

- *Het eerste inzicht mag ook impliciet gegeven worden.*
- *De spanningswet van Kirchhoff mag ook op de kring ACDF toegepast worden.*
- *Als in de vorige vraag een fout is gemaakt met de richtingen en/of de tekens, dezelfde fout in deze vraag niet opnieuw aanrekenen.*

25 maximumscore 3

voorbeeld van een antwoord:

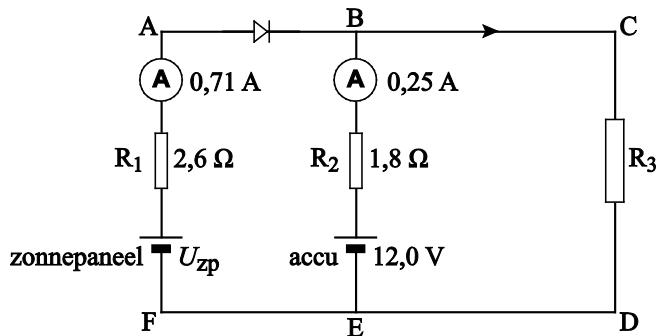
- (De accu wordt opgeladen als de stroomrichting door de accu negatief is.)
 Uit de grafiek blijkt dat geldt: $U_{zp} > 14,6 \text{ V}$ (met een marge van 0,2 V).
 - (Als de accu stroom levert aan het zonnepaneel, is de stroomrichting door het zonnepaneel negatief.)
 Uit de grafiek blijkt dat geldt: $U_{zp} < 10,4 \text{ V}$ (met een marge van 0,2 V).
- aflezen van de waarde 14,6 V 1
 - aflezen van de waarde 10,4 V 1
 - inzicht dat accu oplaadt als de spanning groter is dan de grootste afgelezen waarde en dat de accu stroom levert aan het zonnepaneel als de spanning kleiner is dan de laagste afgelezen waarde 1

Opmerking

Bij het beantwoorden van deze vraag hoeft de eenheid V niet vermeld te zijn.

26 maximumscore 2

voorbeeld van een antwoord:



- plaatsen van de diode in de tak van het zonnepaneel 1
- richting van de diode 1

Opmerking

Als niet het juiste symbool voor de diode gebruikt is, maar de richting wel juist aangegeven wordt: niet aanrekenen.