

## Energievoorziening voor een weerstation

Een afgelegen weerstation is gedurende het hele jaar vierentwintig uur per dag in bedrijf. De installatie wordt van energie voorzien door een 12-volts-accu.

Het elektrisch vermogen van de installatie varieert sterk en bedraagt gemiddeld 2,3 W.

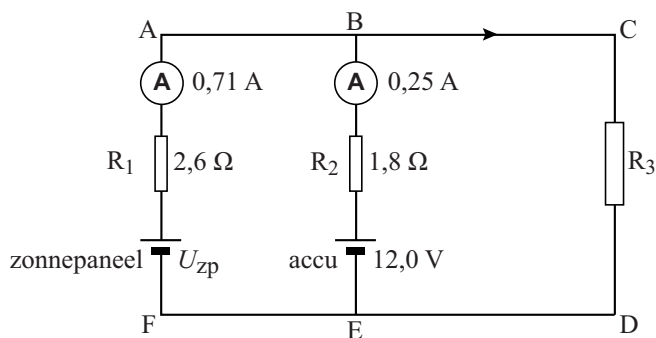
Een volledig opgeladen accu heeft een capaciteit van 75 Ah. (Dit houdt in dat de volledig opgeladen accu gedurende 1,0 uur een stroom van 75 A kan leveren, of gedurende 3,0 uur een stroom van 25 A, enzovoorts.)

Deze accu voldoet niet om de installatie één jaar te laten werken.

- 3p **22** Bereken het aantal volledig opgeladen accu's dat in één jaar nodig zou zijn als ze niet tussentijds worden opgeladen.

Overwogen wordt om naast de accu een zonnepaneel in de schakeling op te nemen. Hiertoe wordt een proefopstelling gebouwd. Zie figuur 1.

**figuur 1**



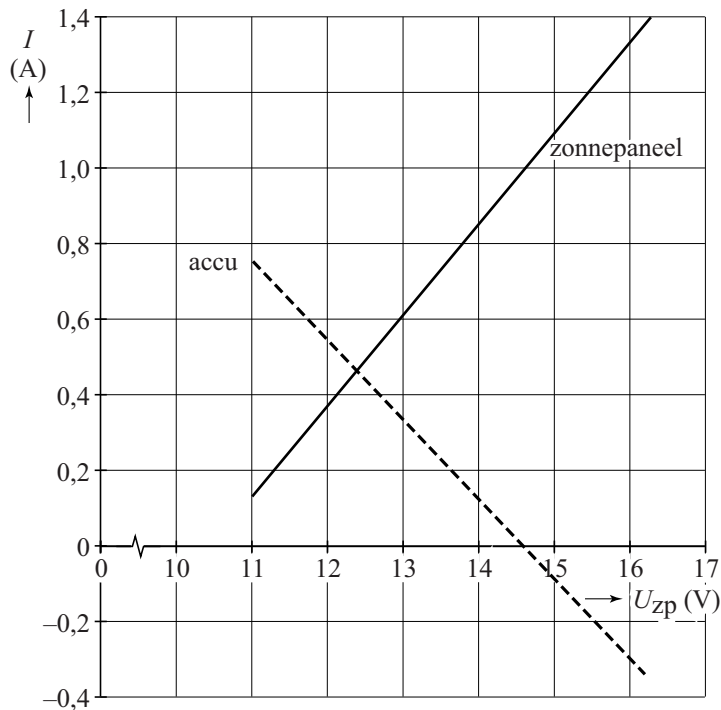
De installatie van het weerstation is weergegeven door een gewone weerstand, aangegeven met  $R_3$ . Het zonnepaneel staat in de schakeling parallel aan de accu.

Bij een bepaalde lichtsterkte op het zonnepaneel leveren beide spanningsbronnen stroom aan de weerstand  $R_3$  en worden de in figuur 1 weergegeven stroomsterktes gemeten.

- 4p **23** Bereken het vermogen dat in dat geval aan weerstand  $R_3$  geleverd wordt.
- 3p **24** Bereken de spanning  $U_{zp}$  van het zonnepaneel bij deze lichtsterkte. Gebruik hierbij de spanningswet van Kirchhoff.

De spanning van het zonnepaneel hangt af van de hoeveelheid (zon)licht. Als de hoeveelheid licht toeneemt, neemt  $U_{zp}$  toe. Als  $U_{zp}$  verandert, blijken zowel de stroom die het zonnepaneel levert als de stroom die de accu levert te veranderen. Dit is weergegeven in figuur 2.

**figuur 2**



- 3p **25** Beantwoord de volgende vragen:
- Voor welke waarden van  $U_{zp}$  wordt de accu opgeladen?
  - Voor welke waarden van  $U_{zp}$  levert de accu stroom aan het zonnepaneel?

Het is ongewenst dat de accu stroom levert aan het zonnepaneel. Dit kan men verhinderen door een diode in de schakeling op te nemen.

Op de uitwerkbijlage staat de schakeling van figuur 1 weergegeven.

- 2p **26** Teken in de figuur op de uitwerkbijlage de diode op een juiste plaats en in de juiste richting.