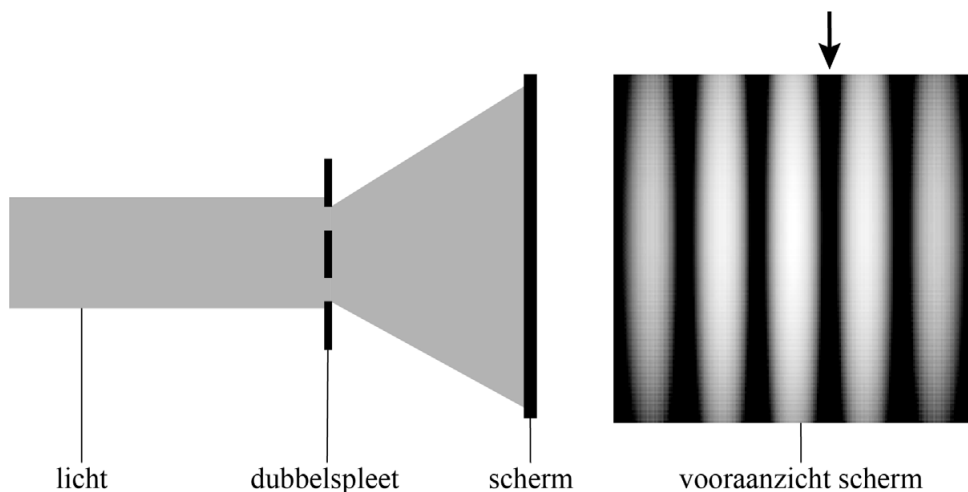


## Dualiteit

Een belangrijk principe in de quantumfysica is de golf-deeltjedualiteit. In deze opgave passen we dit dualiteitsprincipe toe op het dubbelspleet-experiment met licht. In dit experiment valt zichtbaar licht met één golflengte op twee smalle spleten en ontstaat op een scherm achter de spleten een interferentiepatroon van maxima en minima. Zie figuur 1.

figuur 1



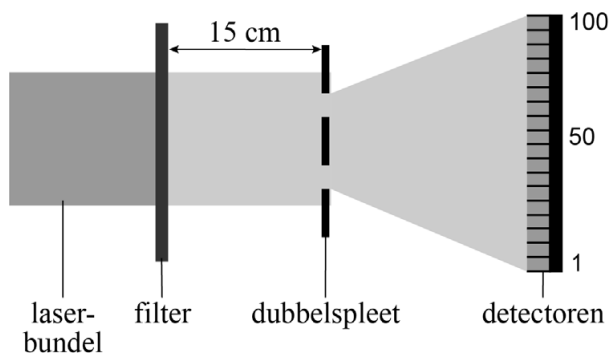
- 1p **16** Geef de naam van het soort interferentie dat optreedt bij de pijl op het scherm in figuur 1.

Bij het dubbelspleet-experiment kan het interferentiepatroon alleen ontstaan als er bij elk van de twee spleten buiging optreedt.

- 3p **17** Voer de volgende opdrachten uit:
- Leg uit in welke orde van grootte de breedte van de spleten maximaal mag zijn om het patroon van figuur 1 mogelijk te maken. Kies hierbij uit: mm,  $\mu\text{m}$ , nm, pm.
  - Geef aan wat je op het scherm zou zien als er geen buiging zou zijn.

Een moderne variant van het dubbelspleetexperiment is het zogenaamde kofferexperiment van de Universiteit Twente. Met dit kofferexperiment kan bijvoorbeeld tijdens een les natuurkunde geëxperimenteerd worden. De koffer bevat een opstelling met een laser. De laserbundel wordt gericht op een filter dat slechts een heel klein gedeelte van de fotonen doorlaat. De fotonen die worden doorgelaten gaan vervolgens door een dubbelspleet. In het gebied achter de dubbelspleet tellen 100 detectoren op een rij de inkomende fotonen. Zie figuur 2.

**figuur 2**

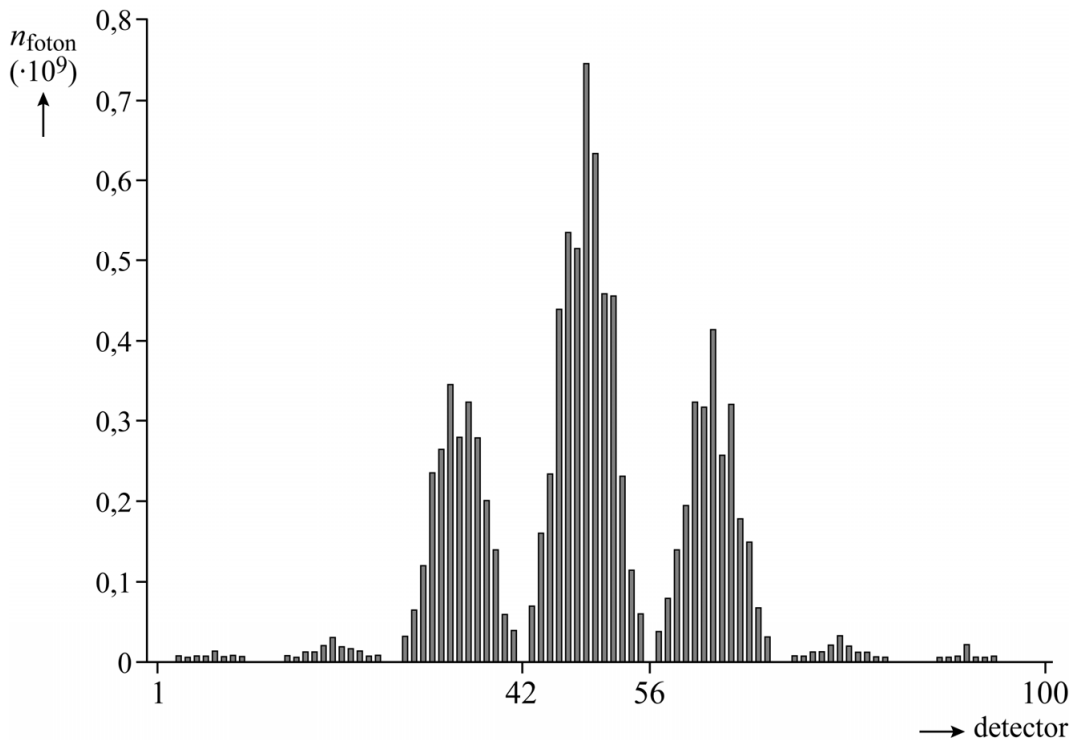


De aanwezigheid van de filter zorgt ervoor dat het vermogen van het laserlicht ( $\lambda = 635 \text{ nm}$ ) achter de filter extreem laag is,  $5 \cdot 10^{-10} \text{ W}$ . Hierdoor zal in de praktijk op elk tijdstip gemiddeld maar één foton te vinden zijn in het gebied tussen de filter en de dubbelspleet.

5p **18** Toon met een berekening aan dat dit klopt.

Het aantal getelde fotonen per detector ( $n_{\text{foton}}$ ) kan tijdens het experiment zichtbaar gemaakt worden in een diagram. Hoe langer het experiment duurt, hoe meer fotonen door de spleten zijn gegaan en hoe duidelijker een patroon van pieken en dalen in het diagram zichtbaar wordt.

**figuur 3**



In figuur 3 is de situatie weergegeven nadat er  $1,0 \cdot 10^{10}$  fotonen zijn gedetecteerd. Uit figuur 3 volgt dat de kans (of waarschijnlijkheid) dat een foton in de centrale piek (van detector 43 tot en met detector 55) terechtkomt 47% is.

2p **19** Leg uit hoe je deze kans kunt bepalen.

Bente is aanwezig bij het kofferexperiment in haar klas. Zij vraagt zich af wat er gebeurt wanneer het allereerste foton door de opstelling gaat. Omdat het patroon van figuur 3 dan nog moet worden opgebouwd, denkt ze dat de kans 13% is dat de middelste detectoren (43 tot en met 55) dit eerste foton detecteren.

2p **20** Leg uit of Bente gelijk heeft.

In het kofferexperiment vertoont licht zowel golfgedrag als deeltjesgedrag (golf-deeltjesdualiteit).

2p **21** Voer de volgende opdrachten uit:

- Geef een voorbeeld van het golfgedrag van licht tijdens het kofferexperiment.
- Geef een voorbeeld van het deeltjesgedrag van licht tijdens het kofferexperiment.