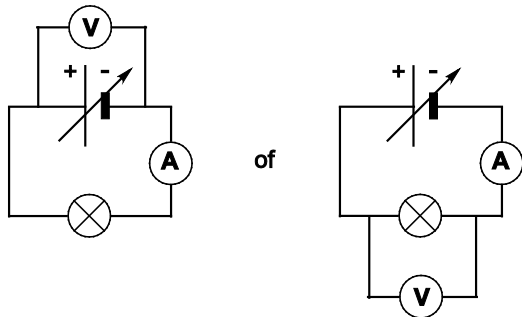


Practicum elektriciteit

12 maximumscore 3

voorbeelden van een juist schakelschema:



- juiste symbool voor lampje 1
- juiste symbool voor stroommeter en spanningsmeter 1
- beide meters op de juiste plaats 1

Opmerking

Als de kandidaat kortsluiting maakt of geen gesloten circuit tekent, hiervoor een scorepunt aftrekken.

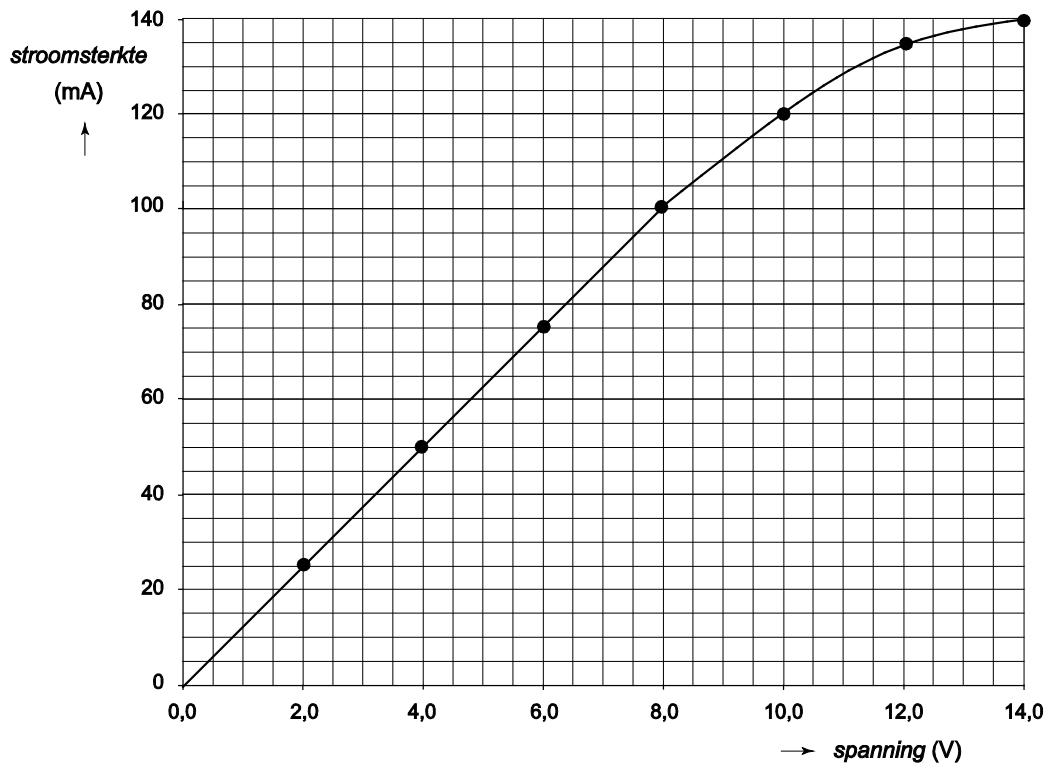
13 maximumscore 3

weerstand = 80 Ω

- omrekenen van de stroomsterkte 1
- gebruik van de formule *weerstand = spanning : stroomsterkte* 1
- rest van de berekening juist 1

14 maximumscore 2

voorbeeld van een juiste grafiek:



- juist uitzetten van alle meetpunten 1
- rechte lijn door de meetpunten, aansluitend op het al weergegeven deel van de grafiek 1

15 maximumscore 1

groter

Laptop onderweg

16 C

17 maximumscore 2

vermogen = 80,5 W

- gebruik van de formule $\text{vermogen} = \text{spanning} \times \text{stroomsterkte}$ 1
- rest van de berekening juist 1