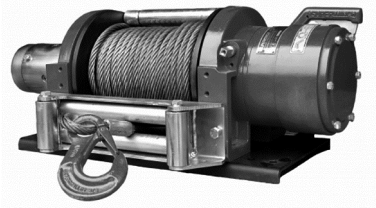


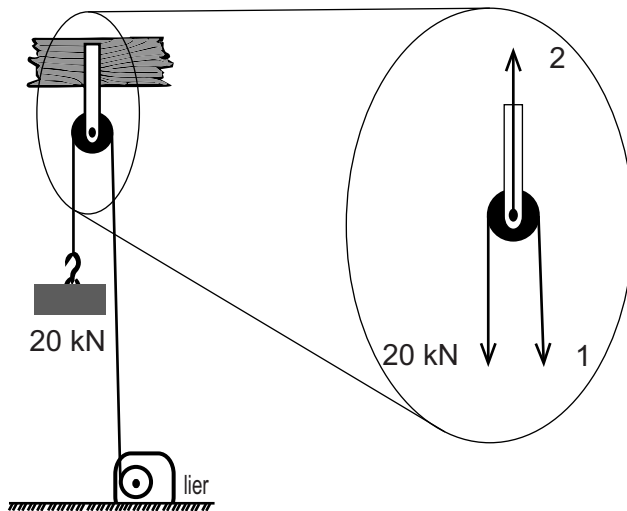
Hijzen met een lier

Met een lier wordt een kist via een vaste katrol omhooggebracht. De lier bestaat uit een trommel waarop de kabel wordt gewonden en een aandrijving.



De zwaartekracht op de kist is 20 kN.

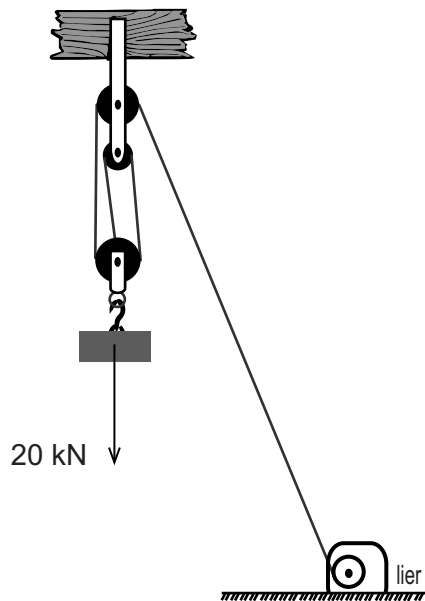
- 1p 30 Hoe groot is de massa van de kist?
- A 20 kg
 - B 200 kg
 - C 2000 kg
 - D 20 000 kg
- 1p 31 De kist hangt stil. Je ziet een afbeelding met de krachten. In de afbeelding is van twee krachten de grootte niet gegeven.



Wat is juist?

	kracht (kN)	
	1	2
A	20	20
B	40	20
C	20	40

- 1p 32 In plaats van met een vaste katrol kan de lier de kist ook omhoogbrengen met een takel.



De kist hangt stil aan de takel.

Wat is juist?

De trekkracht van de lier is

- A 5,0 kN.
- B 6,7 kN.
- C 10 kN.
- D 20 kN.

Let op: de laatste vragen van dit examen staan op de volgende pagina.