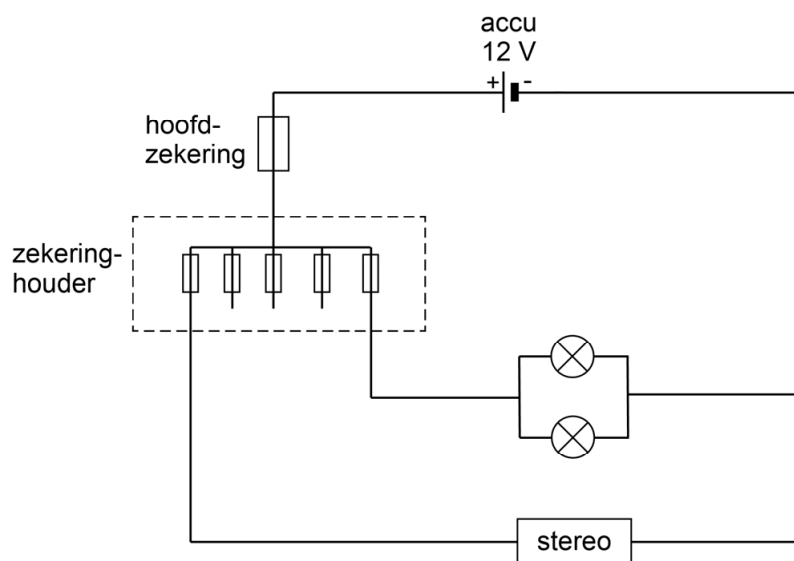


## Teardrop trailer

Joan heeft zelf een eenvoudige caravan gebouwd. De caravan wordt van stroom voorzien door een 12 V accu.



In de afbeelding zie je een deel van het stroomschema weergegeven met twee leeslampjes en een stereo.



- 2p 26 Over de leeslampjes staan twee zinnen.  
→ Omcirkel in de eerste en de tweede zin het juiste antwoord.

De leeslampjes zijn 

in serie met
parallel aan

 de stereo geschakeld.

De leeslampjes werken op een spanning van 

6 V
12 V

.

- 1p 27 In de zekeringhouder zitten drie zekeringen van 10 A en twee zekeringen van 5 A.  
De waarde van de hoofdzekering is minimaal
- A 5 A.
  - B 10 A.
  - C 15 A.
  - D 40 A.