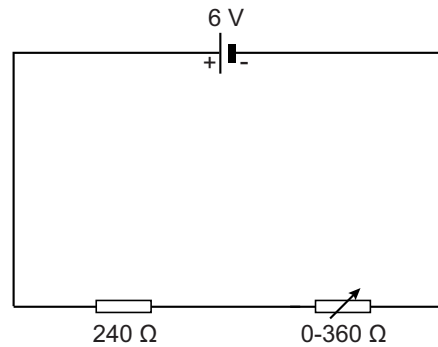
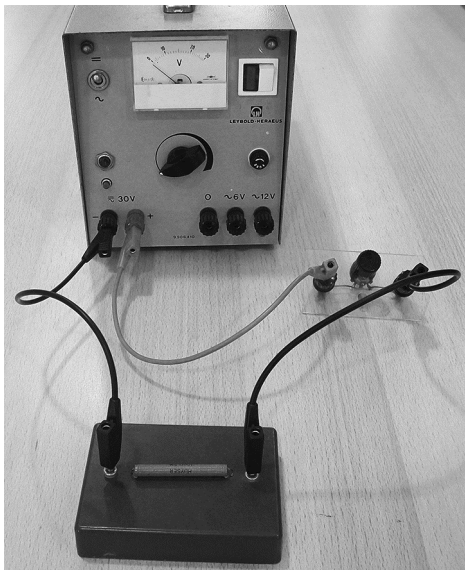
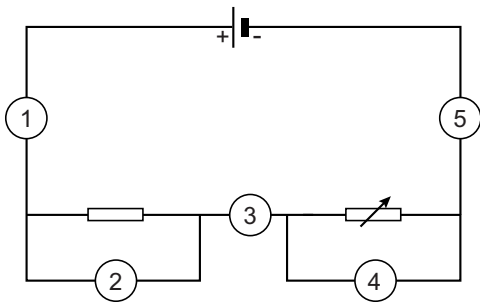


Elektriciteitsproef

Ryan en Ayo doen een practicum met elektrische schakelingen. Je ziet een afbeelding van hun opstelling en het schakelschema.



- 2p **25** Ryan meet de spanning over en stroomsterkte door de variabele weerstand.
Je ziet het schakelschema met mogelijke aansluitpunten voor de spanningsmeter en de stroommeter.



→ Zet in de tabel op de uitwerkbijlage achter elke meter een kruisje bij de plaats(en) waar Ryan de juiste metingen kan doen.

Ryan stelt de spanningsbron in op 6,0 V. Hij zet de variabele weerstand in de stand 10 Ω.

- 2p **26** Bereken de stroomsterkte door de schakeling.

- 1p **27** Wat is de functie van de vaste weerstand van $240\ \Omega$?
Die voorkomt dat
- A de spanning over de variabele weerstand $0\ \text{V}$ wordt.
 - B de stroomsterkte door de variabele weerstand $0\ \text{A}$ wordt.
 - C de totale weerstand $0\ \Omega$ wordt.
- 1p **28** Ayo stelt de variabele weerstand in op een grotere waarde.
Wat gebeurt er met de spanning over de vaste weerstand?
- A De spanning blijft gelijk.
 - B De spanning neemt af.
 - C De spanning neemt toe.

Ryan zet de variabele weerstand op verschillende standen. Hij meet steeds de stroomsterkte door de schakeling. Je ziet een tabel met zijn resultaten.

$R_{\text{variabel}}\ (\Omega)$	$I\ (\text{mA})$
40	21,5
100	17,5
150	15,5
240	12,5
300	11,0
360	10,0

- 3p **29** Zet in het diagram op de uitwerkbijlage alle meetpunten uit en teken de grafiek.
- 1p **30** Bepaal de stroomsterkte door de variabele weerstand bij een waarde van $200\ \Omega$.