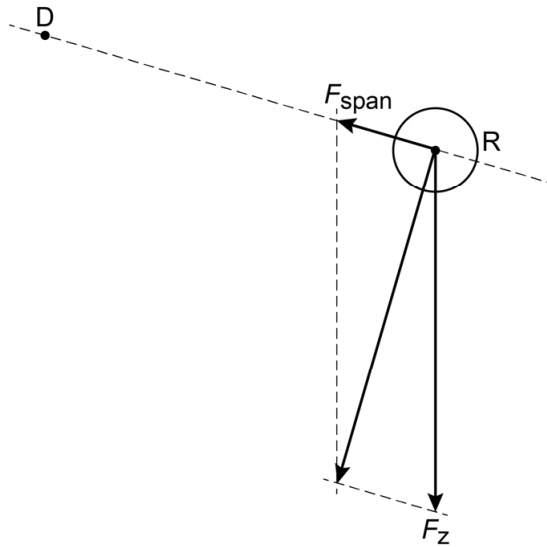


Vraag	Antwoord	Scores
-------	----------	--------

24 maximumscore 2
voorbeeld van een juiste constructie:



- juist samenstellen van de krachten 1
- tekenen van de vector van de nettokracht met een lengte van 4,6 cm (een lengte van 4,4 cm tot en met 4,8 cm goed rekenen) 1

Opmerking

Als de kandidaat de krachten niet (juist) heeft samengesteld, voor deze vraag geen scorepunten toekennen.

25 C

Condensatorproef

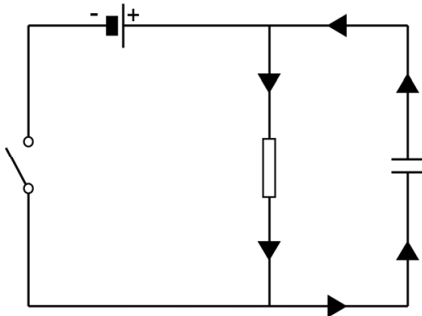
26 A

27 maximumscore 3
 $I = 3,0 \cdot 10^{-3} \text{ A} / I = 0,0030 \text{ A}$

- juist omrekenen van de weerstand 1
- gebruik van de formule $R = U / I$ 1
- rest van de berekening juist 1

28 maximumscore 2

voorbeeld van een juist antwoord:



- stroomrichting van de condensator naar de weerstand
- stroomrichting van de weerstand naar de condensator

1
1

Opmerkingen

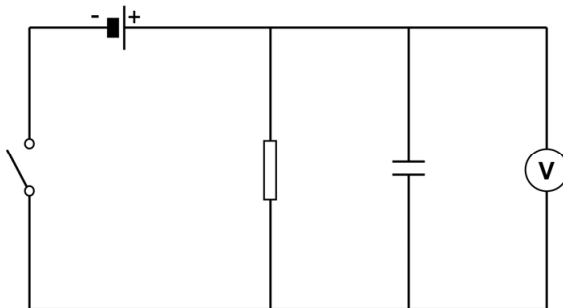
Als de kandidaat de stroomrichting verkeerd om tekent, voor deze vraag maximaal 1 scorepunt toekennen.

Als de kandidaat de stroomrichting in het circuit via de spanningsbron aangeeft, hiervoor 1 scorepunt in mindering brengen.

Als de stroomrichting door de weerstand en de condensator met elkaar in tegenspraak zijn, hiervoor 1 scorepunt in mindering brengen.

29 maximumscore 1

voorbeeld van een juist schakelschema:



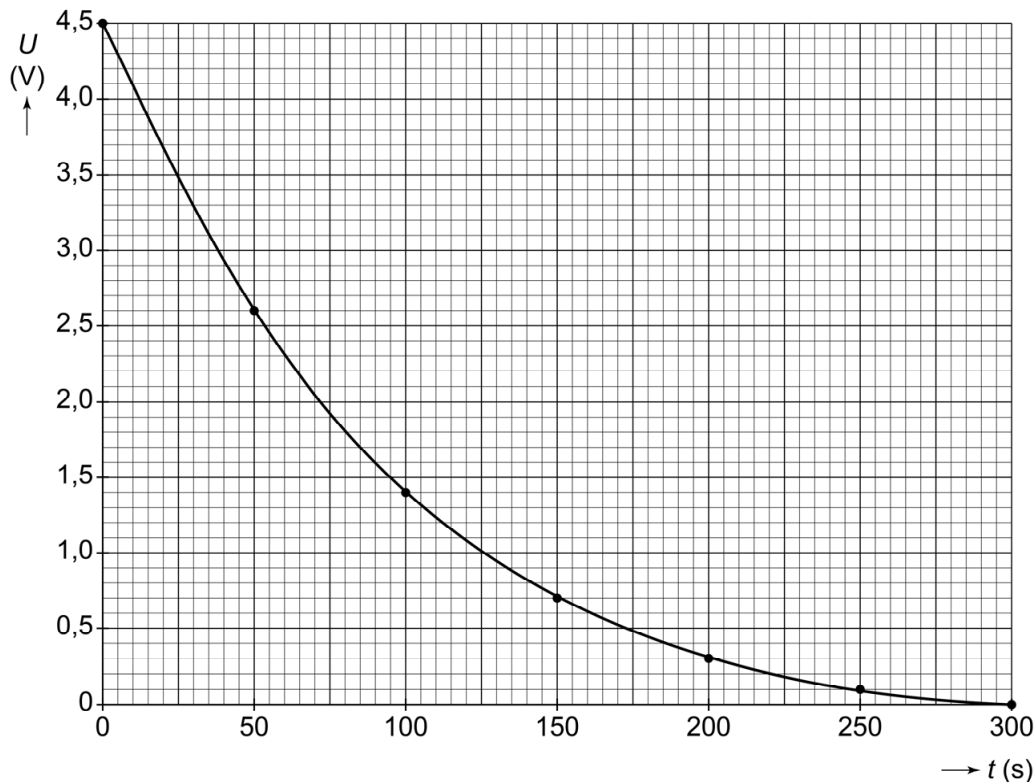
De spanningsmeter staat parallel over de condensator.

Opmerking

Als de kandidaat een of meer extra componenten toevoegt of een kortsluitverbinding maakt, het scorepunt niet toekennen.

30 maximumscore 3

voorbeeld van een juiste grafiek:



- juist indelen van de verticale as 1
- juist uitzetten van alle meetpunten 1
- vloeiende lijn door de meetpunten 1

Opmerkingen

Als de kandidaat minder dan 2/3 van de verticale as gebruikt, het eerste scorepunt niet toekennen.

Als de kandidaat één meetpunt niet juist heeft uitgezet, dit niet aanrekenen.

31 maximumscore 1

(t =) 62 (s) (een antwoord van 57 s tot en met 67 s goed rekenen)

Opmerking

Beoordeel het antwoord in overeenstemming met de door de kandidaat getekende grafiek.

32 maximumscore 2

- even groot 1
- kleiner 1