

Vraag	Antwoord	Scores
-------	----------	--------

21 maximumscore 2

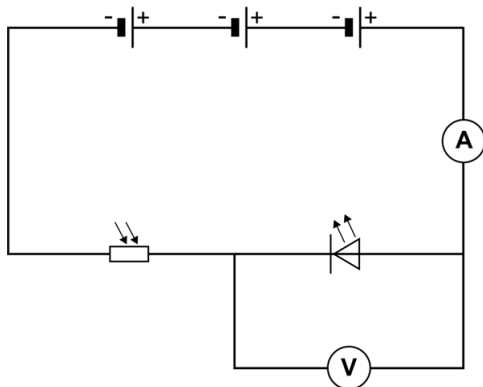
$$E_{\text{bew}} = 2,0 \cdot 10^4 \text{ J} / E_{\text{bew}} = 20\,250 \text{ J}$$

- gebruik van de formule  $E_{\text{bew}} = 0,5 \cdot m \cdot v^2$  1
- rest van de berekening juist 1

## Lichtgevoelige schakeling

22 maximumscore 3

voorbeeld van een juist schakelschema:



- juiste symbool voor de LDR, spanningsmeter en stroommeter 1
- juiste symbool voor de led en juiste oriëntatie van de led 1
- alle symbolen op de juiste plaats 1

### Opmerkingen

- Als de kandidaat een of meer extra componenten toevoegt en/of verbindingen maakt, hiervoor 1 scorepunt in mindering brengen.
- Als de kandidaat geen gesloten stroomkring tekent, hiervoor 1 scorepunt in mindering brengen.

23 maximumscore 3

$$R = 255 \, \Omega$$

- berekenen en/of noteren van de waarde van de spanning over de LDR (1,2 (V)) 1
- gebruik van de formule  $R = U / I$  1
- rest van de berekening juist 1

Vraag	Antwoord	Scores
-------	----------	--------

24 maximumscore 2

- toe, toe 1
- toe, af 1

Opmerkingen

- Een scorepunt alleen toekennen als beide keuzes juist zijn.
- Als de kandidaat achtereenvolgens als antwoorden omcirkelt: 'af, af, af, toe', voor deze vraag 1 scorepunt toekennen.

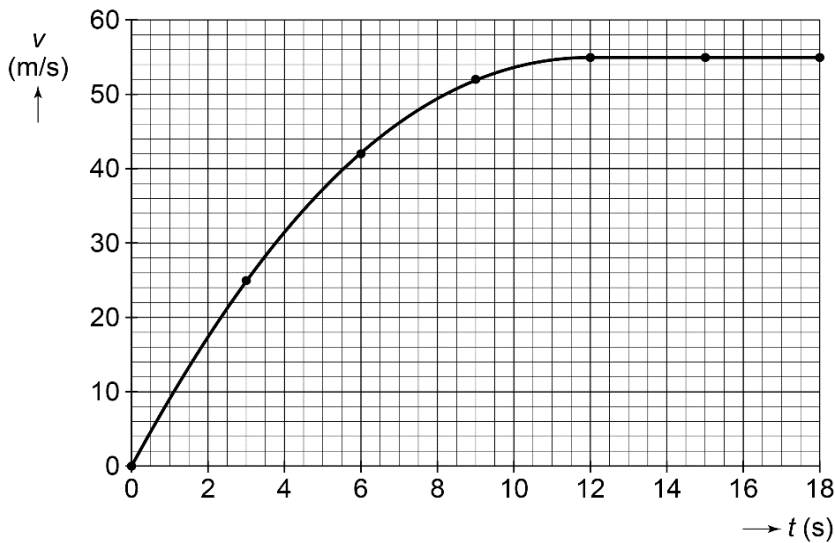
25 B

26 B

## Parachuteloze val

27 maximumscore 3

voorbeeld van een juiste grafiek:



- juist indelen van de verticale as 1
- uitzetten van alle gegevens 1
- vloeiende lijn van  $t = 0$  s t/m  $t = 12$  s en een horizontale lijn van  $t = 12$  s tot  $t = 18$  s 1

Opmerkingen

- Als de kandidaat minder dan 2/3 van de verticale as heeft gebruikt, het eerste scorepunt niet toekennen.
- Als de kandidaat één gegeven niet juist heeft uitgezet, dit niet aanrekenen.

28 C