

## Meerkeuzevragen

Schrijf alleen de hoofdletter van het goede antwoord op.

## Open vragen

- Geef niet méér antwoorden dan er worden gevraagd. Als er bijvoorbeeld twee redenen worden gevraagd, geef er dan twee en niet méér. Alleen de eerste twee redenen kunnen punten opleveren.
- Vermeld altijd de berekening, als een berekening gevraagd wordt. Als een gedeelte van de berekening goed is, kan dat punten opleveren. Een goede uitkomst zonder berekening levert geen punten op.
- Vermeld bij een berekening altijd welke grootheid berekend wordt.
- Geef de uitkomst van een berekening ook altijd met de juiste eenheid.

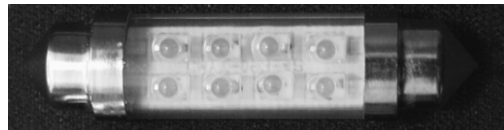
## LED there be light

---

Als je met een camper ergens staat, is het prettig om binnenverlichting te hebben als het buiten donker is. Speciaal voor campers en boten is er nu een energiezuinig lampje gemaakt met daarin acht LEDs.



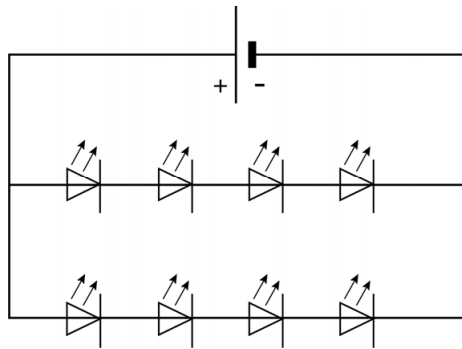
een camper



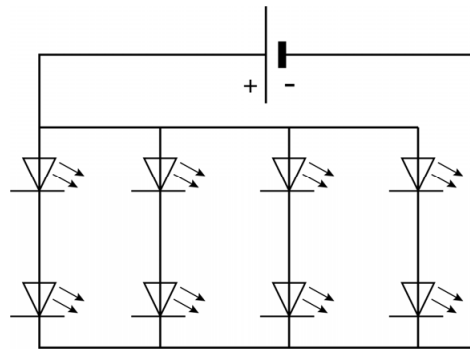
voorzijde lampje

Elke LED in dit energiezuinige lampje werkt op een spanning van 1,5 V.  
De accu van de camper levert een spanning van 12 V.

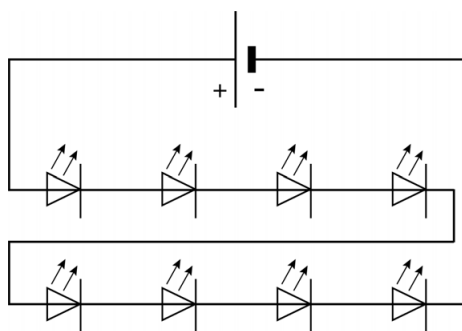
1p 1 In welk schema zijn de LEDs in het lampje juist geschakeld?



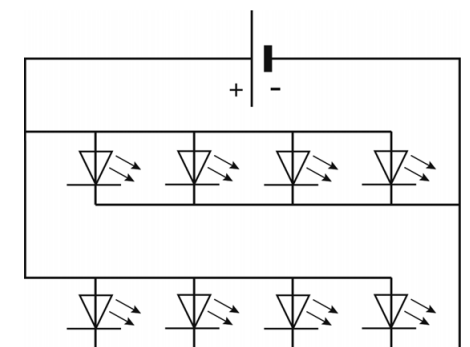
A



B



C



D

- 2p 2 Leg uit wat er gebeurt als het lampje andersom wordt aangesloten.
- 2p 3 Als het lampje brandt, is de stroomsterkte in de toevoerdraad 34 mA.  
→ Toon met een berekening aan dat het vermogen van het lampje 0,41 W is.
- 4p 4 De camper wordt met volle accu in de stalling gezet. De eigenaar laat per ongeluk het lampje branden. Een maand (30 dagen) later wil de eigenaar de camper weer uit de stalling rijden.  
De volle accu van de camper kan 0,96 kWh leveren.  
De camper start niet als de accu minder dan half vol is.  
→ Bereken of er nog genoeg energie in de accu zit om de camper te kunnen starten. Noteer je conclusie.
- 2p 5 Het lampje van 0,41 W geeft evenveel licht als een gloeilampje van 10 W bij dezelfde spanning.  
In de uitwerkbijlage staan vier zinnen waarin dit lampje wordt vergeleken met een gloeilampje.  
→ Omcirkel in elke zin de juiste mogelijkheid.