

## Kitten

Omar kit de ruimte tussen zijn raamkozijn en de vensterbank.  
Om de kit uit de koker te drukken gebruikt Omar een kitpistool.

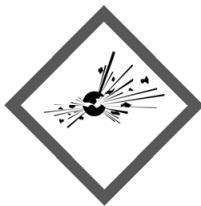


Voordat Omar gaat kitten leest hij de veiligheidsinformatie op de kitkoker.  
Je ziet een deel van de informatie.

Irriterend voor de ogen.

Irriterend voor de huid.

- 1p 18 Noteer een voorzorgsmaatregel die Omar hoort te nemen tijdens het kitten volgens dit deel van de informatie.
- 1p 19 Welk veiligheidspictogram hoort bij de omschrijving 'irriterend'?



A



B



C

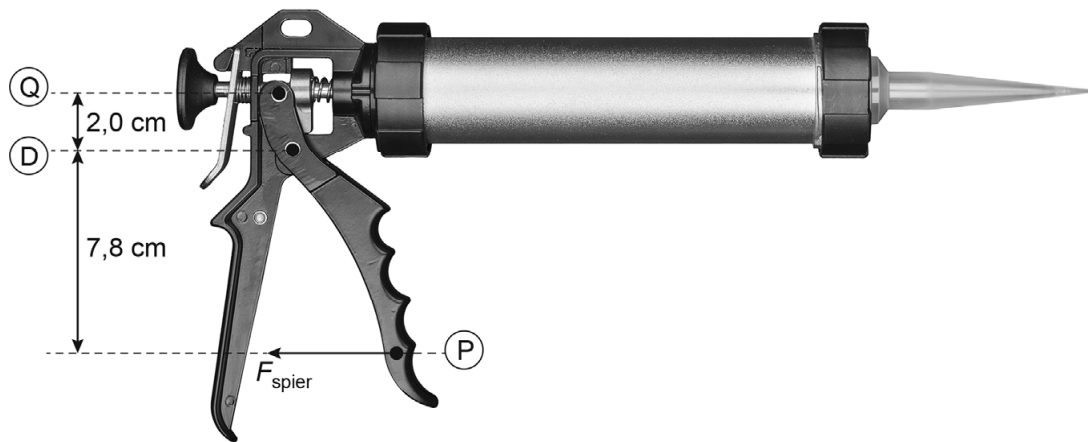


D



E

Omar gebruikt het kitpistool. Je ziet een schematische afbeelding van het kitpistool. Knijpt Omar bij **P**, dan ontstaat er een kracht op **Q**. **Q** is verbonden met een schijf die de kit uit de koker perst. **D** is het draaipunt.



Omar knijpt bij **P**. Bij **Q** werkt een kracht van 613 N.

- 3p **20** De schijf beweegt 1,5 cm naar voren.  
→ Bereken de arbeid.
- 2p **21** Door de kracht op **Q** wordt via een schijf de kit uit de koker geperst. Het contactoppervlak van de schijf met de kit is 30 cm<sup>2</sup>.  
→ Bereken de druk op de kit.
- 2p **22** Bereken de benodigde spierkracht  $F_{\text{spier}}$  bij **P**. Gebruik de afbeelding en pas de momentenwet toe.