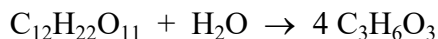


4 Beoordelingsmodel

Vraag	Antwoord	Scores
-------	----------	--------

Ethyllactaat

1 maximumscore 2



- H_2O voor de pijl en $\text{C}_3\text{H}_6\text{O}_3$ na de pijl 1
- $\text{C}_{12}\text{H}_{22}\text{O}_{11}$ voor de pijl en de elementbalans juist in een vergelijking met uitsluitend de juiste formules voor en na de pijl 1

2 maximumscore 2

Voorbeelden van een juist antwoord zijn:

- De OH-groep (van ethyllactaat) kan waterstofbruggen vormen (met watermoleculen, dus is ethyllactaat mengbaar met water). Het CH_3CH_2 -deel (van ethyllactaat) is hydrofoob/apolair. (Ethyllactaat is dus mengbaar met een hydrofobe stof.)
- De OH-groep (van ethyllactaat) is hydrofiel/polair. Het koolwaterstofdeel (van ethyllactaat) is hydrofoob/apolair. (Ethyllactaat is dus zowel mengbaar met water als met een hydrofobe stof.)
- Ethyllactaat heeft een OH-groep en een CH_3CH_2 -deel. Ethyllactaat heeft dus een hydrofiel/polair deel en een hydrofoob/apolair deel (en is dus zowel met water als met een hydrofobe stof mengbaar).
- de OH-groep kan waterstofbruggen vormen / de OH-groep is hydrofiel/polair 1
- het CH_3CH_2 -deel/koolwaterstofdeel is hydrofoob/apolair 1

of

- ethyllactaat heeft een hydrofiel/polair deel en een hydrofoob/apolair deel 1
- OH-groep en CH_3CH_2 -deel/koolwaterstofdeel (aan)gegeven 1

Indien een antwoord is gegeven als: ‘De OH-groep is hydrofoob en het koolwaterstofdeel is hydrofiel dus ethyllactaat is zowel met water als met een hydrofobe stof mengbaar.’ 1

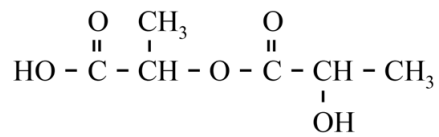
Opmerking

Wanneer een antwoord is gegeven als: ‘De C=O-groepen vormen waterstofbruggen met watermoleculen. Het CH_3CH_2 -deel is hydrofoob. (Ethyllactaat is dus zowel mengbaar met water als met een hydrofobe stof)’, dit goed rekenen.

Vraag	Antwoord	Scores
-------	----------	--------

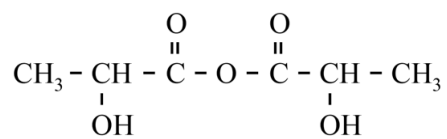
3 maximumscore 2

Een voorbeeld van een juist antwoord is:



- een formule gegeven die is opgebouwd uit twee melkzuureenheden, respectievelijk: C₃H₅O₂ en C₃H₅O₃ 1
- de estergroep juist weergegeven 1

Indien de volgende formule is gegeven 1

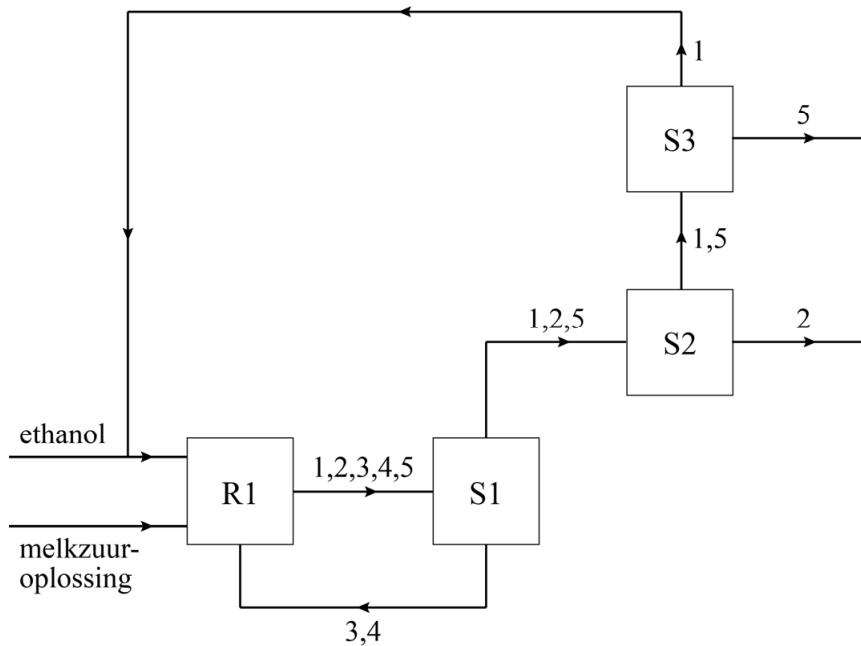


4 maximumscore 2

- vanderwaalsbinding(en)/molecuulbinding(en) 1
- waterstofbrug(gen) 1

5 maximumscore 3

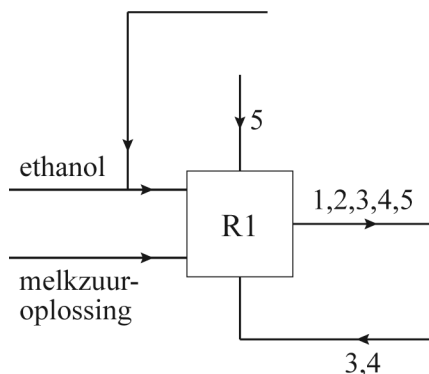
Een voorbeeld van een juist antwoord is:



- 1, 2, 3, 4 en 5 van R1 naar ruimte S1 en nummers 3 en 4 teruggevoerd van S1 naar R1 1
- 1, 2 en 5 van S1 naar S2 en 1 en 5 van S2 naar S3 en uitstroom van 2 uit S2 naar buiten 1
- uitsluitend 1 uit S3 juist teruggevoerd naar R1 en uitstroom van 5 uit S3 1

Opmerkingen

- Wanneer R1 als volgt is weergegeven, dit goed rekenen:



- Wanneer behalve de juiste stofstromen en/of nummers ook extra stofstromen en/of nummers zijn opgenomen, hiervoor in totaal 1 scorepunt aftrekken.
- Wanneer de teruggevoerde stofstroom van ethanol uit S3 is weergegeven als gesloten stofstroom waarbij invoer van extra ethanol afwezig is, het derde scorepunt niet toekennen.

Vraag	Antwoord	Scores
-------	----------	--------

6 maximumscore 2

Voorbeelden van een juiste berekening zijn:

$$\frac{118}{90,1+46,1} \times 100(\%) = 86,6(\%)$$

of

$$\frac{118}{118+18,0} \times 100(\%) = 86,8(\%)$$

- juiste waarden van de molaire massa's 1
- de rest van de berekening 1

Opmerking

Wanneer de omrekening naar percentage is weggelaten, dit niet aanrekenen.

7 maximumscore 1

Voorbeelden van juiste antwoorden zijn:

- Bij een hoge atoomeconomie zijn de grondstoffen zo efficiënt mogelijk gebruikt.
- Bij een hoge atoomeconomie is er weinig verlies van beginstoffen.
- Bij een hoge atoomeconomie zijn er weinig afvalstoffen.

8 maximumscore 2

Voorbeelden van juiste antwoorden zijn:

- Er worden plantaardige sachariden gebruikt, dus kan de fabrikant uitgangspunt nummer 7 gebruiken, omdat planten / (plantaardige) sachariden te beschouwen zijn als een hernieuwbare grondstof.
- Er worden plantaardige sachariden gebruikt, dus kan de fabrikant uitgangspunt nummer 7 gebruiken, omdat melkzuur (dat uit plantaardige sachariden wordt gemaakt) te beschouwen is als een hernieuwbare grondstof.

- uitgangspunt nummer 7 1
- een juiste toelichting bij uitgangspunt nummer 7 1