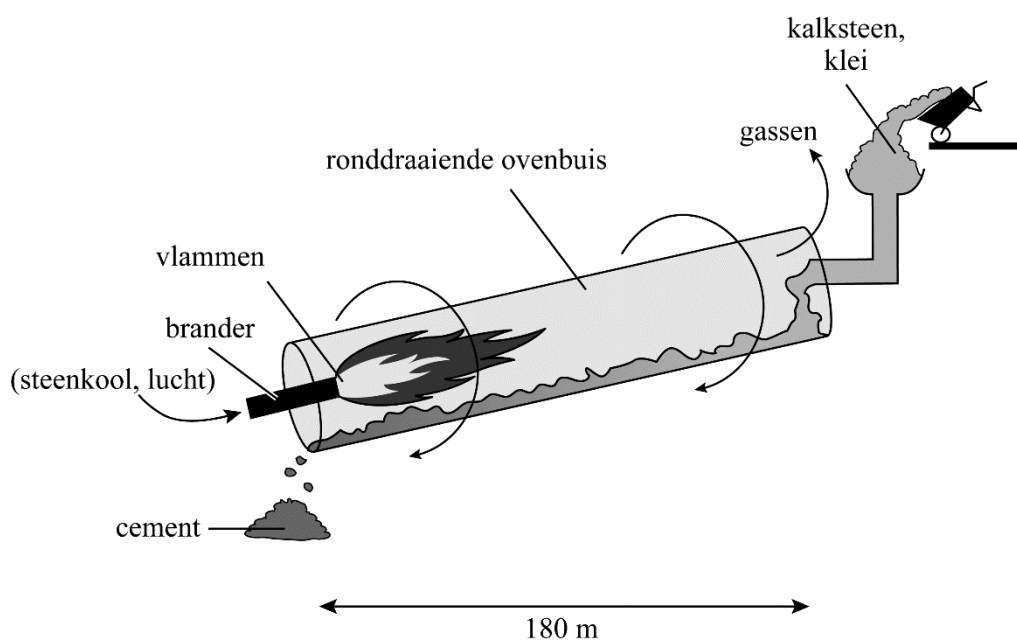


Groen cement

Cement is een veelgebruikt bouw materiaal dat wordt gemaakt uit kalksteen en klei. Kalksteen bestaat voornamelijk uit calciumcarbonaat, en klei bestaat voornamelijk uit siliciumdioxide (SiO_2). Bij de traditionele productie van cement wordt een mengsel van fijngemalen kalksteen en klei verhit in een lange, ronddraaiende ovenbuis (figuur 1). Door de licht hellende opstelling van de ovenbuis schuift het mengsel langzaam in de richting van de zeer hete vlammen, die ontstaan door verbranding van steenkool.

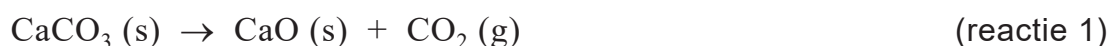
figuur 1



De steenkool is tot poeder vermalen.

- 2p 16 Leg uit dat de verbranding sneller verloopt als de steenkool eerst tot poeder vermalen wordt. Gebruik in je uitleg het botsende-deeltjesmodel.

Boven in de ovenbuis ontleedt calciumcarbonaat bij een temperatuur van $700\text{-}900\text{ }^\circ\text{C}$ tot calciumoxide (CaO) en CO_2 .



Onder in de ovenbuis reageert calciumoxide met siliciumdioxide (SiO_2) bij een temperatuur van $1450\text{ }^\circ\text{C}$. Wanneer deze reactie plaatsvindt in de molverhouding 3 : 1 ontstaat uitsluitend de stof aliet.

- 2p 17 Geef de vergelijking van de reactie waarbij uitsluitend aliet ontstaat. De formule voor aliet moet je zelf afleiden.

Er zijn verschillende oorzaken van het ontstaan van CO_2 tijdens de traditionele productie van cement. Een voorbeeld van zo'n oorzaak is reactie 1.

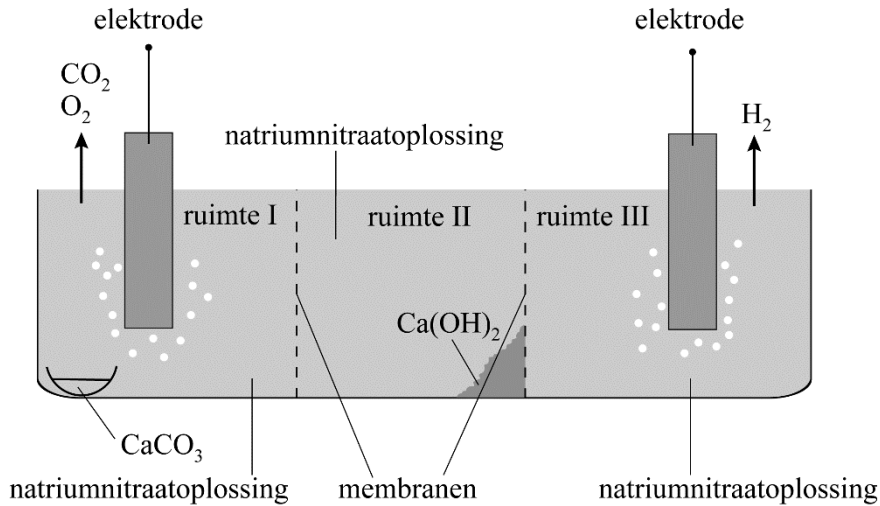
- 1p **18** Geef één andere oorzaak van het ontstaan van CO_2 tijdens de traditionele productie van cement.

In 2018 veroorzaakte de traditionele productie van cement 8% van de wereldwijde uitstoot aan CO_2 . Omdat dit CO_2 is verontreinigd met stikstofoxiden (NO_x) en koolstofmono-oxide, is het ongeschikt als grondstof in andere processen.

- 2p **19** Leg uit waarom stikstofoxiden (NO_x) ontstaan tijdens de traditionele productie van cement **en** noem een ongewenst effect van NO_x op de kwaliteit van lucht, water of bodem. Noteer je antwoord als volgt:
uitleg: ...
ongewenst effect NO_x : ...

Amerikaanse onderzoekers hebben op laboratoriumschaal een nieuw proces ontwikkeld voor de productie van cement. Dit nieuwe proces maakt gebruik van een reactor (figuur 2) die calciumcarbonaat (CaCO_3) met behulp van elektrische stroom omzet tot calciumhydroxide (Ca(OH)_2). De reactor bestaat uit drie ruimtes die van elkaar gescheiden zijn door membranen.

figuur 2



Wanneer de reactor is aangesloten op een spanningsbron, vinden de volgende omzettingen plaats (tabel 1).

tabel 1

ruimte	nr.	vergelijking
I	1	$2 \text{H}_2\text{O} \rightarrow 4 \text{H}^+ + \text{O}_2 + 4 \text{e}^-$
I	2	$2 \text{H}^+ (\text{aq}) + \text{CaCO}_3 (\text{s}) \rightarrow \text{H}_2\text{O} (\text{l}) + \text{CO}_2 (\text{g}) + \text{Ca}^{2+} (\text{aq})$
II	3	$\text{Ca}^{2+} + 2 \text{OH}^- \rightarrow \text{Ca(OH)}_2$
III	4	$2 \text{H}_2\text{O} + 2 \text{e}^- \rightarrow \text{H}_2 + 2 \text{OH}^-$

Een van de vergelijkingen uit tabel 1 is van een zuur-basereactie.

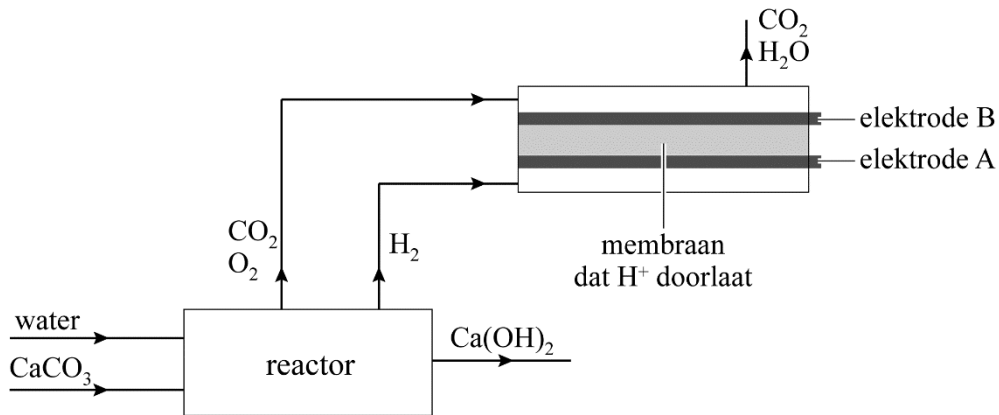
- 2p **20** Geef aan welke vergelijking dat is en geef aan welk deeltje als zuur en welk deeltje als base reageert.

De onderzoekers hebben gemeten dat de gassen zuurstof, koolstofdioxide en waterstof in de molverhouding 1 : 2 : 2 uit de reactor vrijkomen. Deze verhouding is ook af te leiden door alle vergelijkingen in tabel 1 in de juiste verhouding bij elkaar op te tellen.

- 3p **21** Geef deze afleiding.

De gassen die in de reactor ontstaan, kunnen worden gebruikt voor het opwekken van elektrische stroom in een brandstofcel (figuur 3). De elektrische stroom kan weer gebruikt worden om de reactor aan te drijven.

figuur 3



- 2p **22** Voer de volgende opdrachten uit:
- Geef de halfreactie die optreedt aan elektrode A. Gebruik Binas-tabel 48 of ScienceData-tabel 9.1f.
 - Leg uit of elektrode A de positieve of de negatieve elektrode is.

Het nieuwe proces voor de productie van cement verloopt in twee stappen:

- stap 1: Calciumcarbonaat (CaCO₃) wordt in de reactor (figuur 2 en 3) omgezet tot calciumhydroxide (Ca(OH)₂).
- stap 2: De calciumhydroxide wordt in de juiste verhouding gemengd met siliciumdioxide en binnen twee uur bij 1500 °C omgezet tot aliet.

Op basis van de uitgangspunten 3 en 6 van de groene chemie kunnen voordelen van dit nieuwe productieproces benoemd worden ten opzichte van de traditionele productie van cement (figuur 1).

- 2p **23** Licht voor beide uitgangspunten een voordeel toe.
- Noteer je antwoord als volgt:
toelichting uitgangspunt 3: ...
toelichting uitgangspunt 6: ...
 - Gebruik Binas-tabel 97F of ScienceData-tabel 38.6.