

Glas in lood

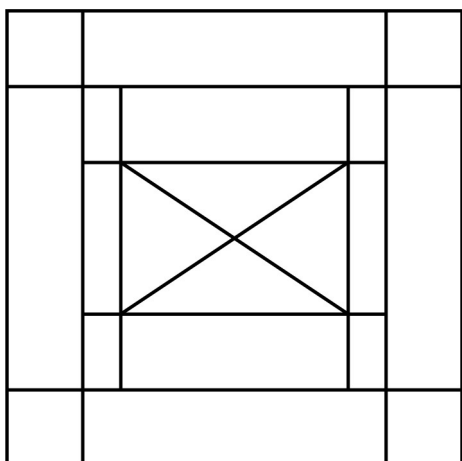
Je ziet een raam van glas in lood.



- 2p 1 Welke wiskundige vlakke figuren herken je in het raam? Zet een kruisje achter het juiste antwoord. Er zijn meerdere antwoorden mogelijk.

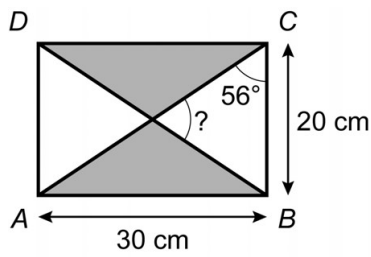
driehoek	<input type="checkbox"/>
kubus	<input type="checkbox"/>
prisma	<input type="checkbox"/>
rechthoek	<input type="checkbox"/>
vierkant	<input type="checkbox"/>

- 2p 2 Rachid wil een symmetrisch kunstwerk maken van glas in lood. Je ziet een schets van het kunstwerk dat Rachid wil maken.



→ Teken alle symmetrieassen in dit kunstwerk.

Het midden van het kunstwerk van Rachid bestaat uit vier gelijkbenige driehoeken. Rachid wil twee driehoeken maken van grijs glas en twee driehoeken van wit glas.



- 3p 3 Bereken hoeveel cm^2 de oppervlakte van de 2 grijze driehoeken zijn in het kunstwerk van Rachid. Schrijf je berekening op.

.....

.....

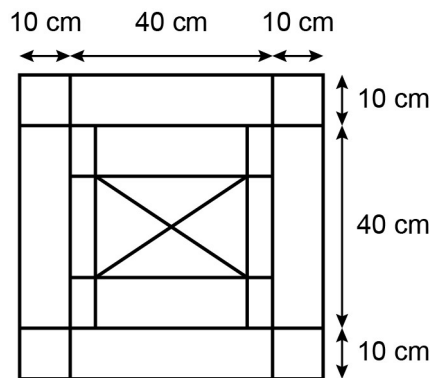
.....

- 3p 4 Bereken hoeveel graden de hoek bij het vraagteken is. Schrijf je berekening op.

.....

.....

- 3p 5 Rachid wil om het kunstwerk ook een houten lijst maken.



Rachid heeft 230 cm hout.

→ Heeft Rachid genoeg hout om een houten lijst te maken voor dit kunstwerk? Leg met een berekening je antwoord uit.

.....

.....

.....