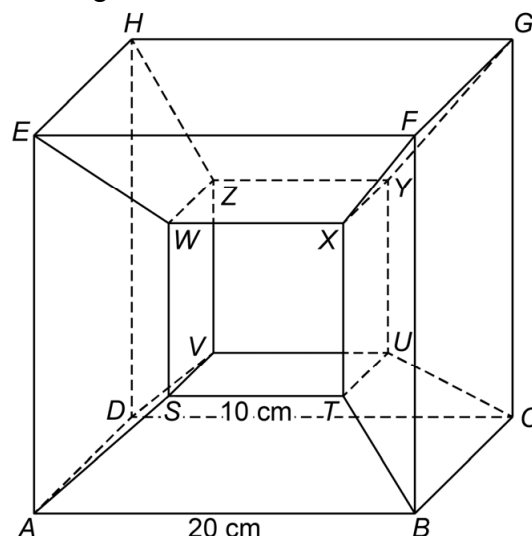
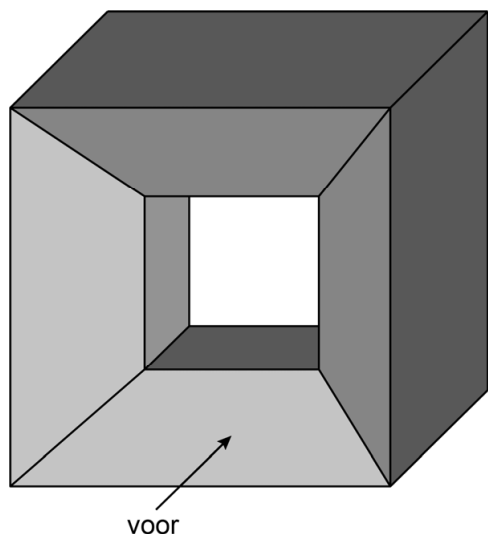


Kubuskunstwerk

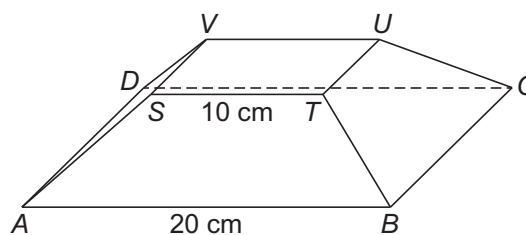
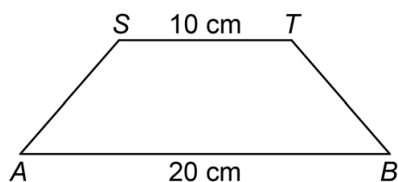
Je ziet een kubuskunstwerk en rechts een schets van het kunstwerk. In de schets zie je een kleine kubus in een grote kubus.



De ribben van de grote kubus zijn 20 cm en de ribben van de kleine kubus zijn 10 cm. De kleine kubus zit precies in het midden van de grote kubus. De lijnstukken AB en ST zijn evenwijdig.

- 3p 17 Teken het vooraanzicht van het kunstwerk op schaal 1 : 5.
- 5p 18 De lengte van AS is $\frac{1}{4}$ deel van de lengte van lichaamsdiagonaal AG .
 → Bereken hoeveel cm de lengte van AS is. Schrijf je berekening op.

Je ziet hieronder links het vlak $ABTS$. De afstand tussen de lijnstukken AB en ST is 7,1 cm.



- 4p 19 Bereken hoeveel graden hoek B in het vlak $ABTS$ is. Schrijf je berekening op.
- 3p 20 Je ziet hierboven rechts de ruimtelijke figuur $ABCD STUV$. De grote kubus kan volledig worden gevuld met de kleine kubus samen met 6 van deze ruimtelijke figuren.
 → Bereken hoeveel cm^3 de inhoud van de ruimtelijke figuur $ABCD STUV$ is. Schrijf je berekening op.