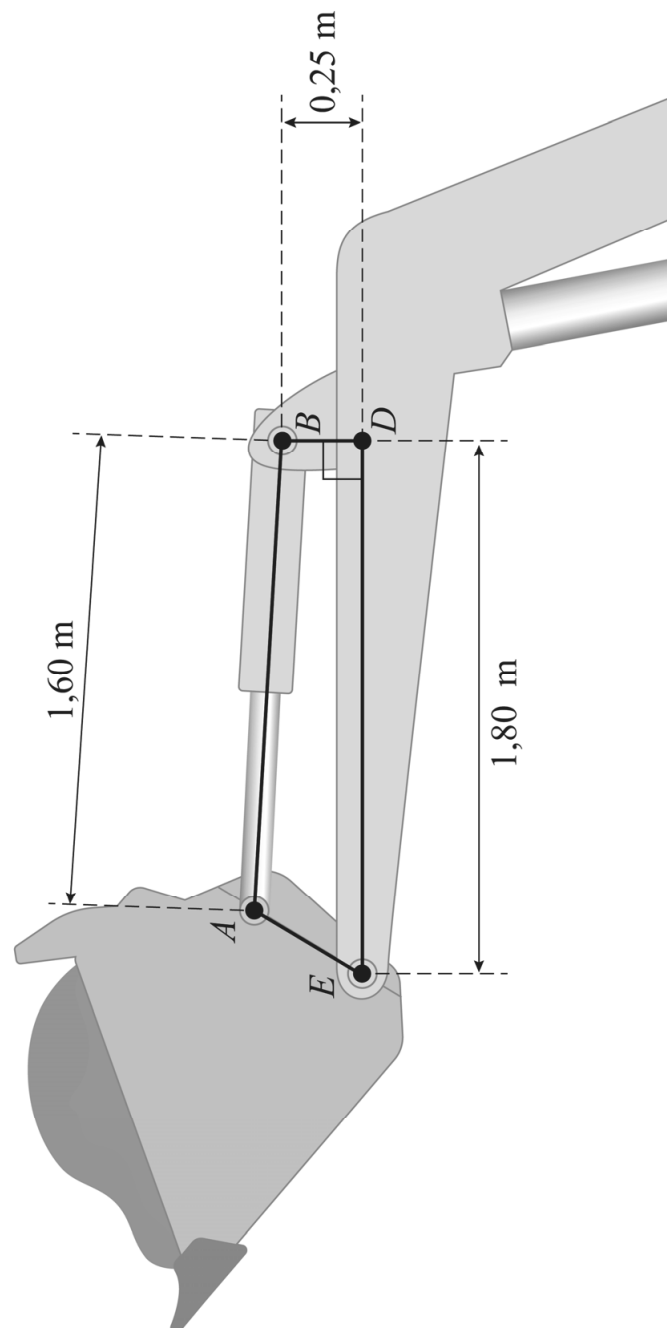


uitwerkbijlage

Naam kandidaat _____ Kandidaatnummer _____

13

**VERGEET NIET DEZE UITWERKBIJLAGE IN TE LEVEREN**