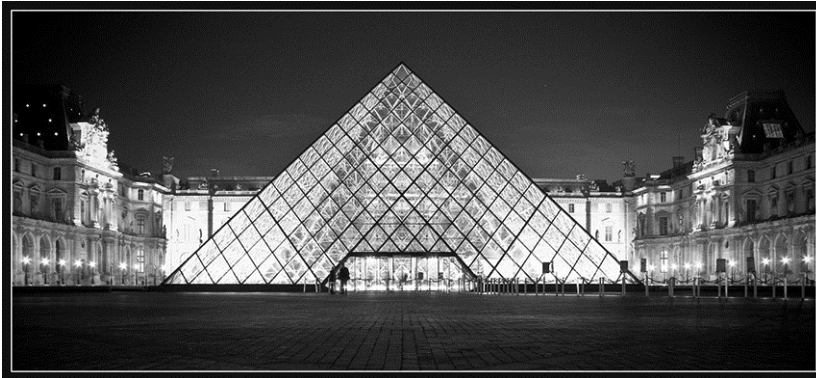


Verdwenen piramide?

Op foto 1 zie je de piramide van het Louvre, die fungeert als ingang voor het museum. Het is een regelmatige vierzijdige piramide met zijvlakken die bestaan uit ruitvormige en driehoekige glazen panelen.

foto 1



Sommige mensen beweren dat er in totaal 666 glazen panelen in de wanden verwerkt zijn. Dit is echter niet juist. De drie zijvlakken zonder ingang hebben aan de onderkant elk 18 driehoekige panelen en daarboven 17 rijen ruitvormige panelen. De onderste van deze 17 rijen heeft 17 ruitvormige panelen en de rijen daarboven hebben telkens één paneel minder.

Het vierde zijvlak is op dezelfde manier opgebouwd, maar het heeft 2 driehoekige en 9 ruitvormige panelen minder doordat daar een opening is voor de ingang.

Voor de som van de getallen 1 tot en met n geldt de volgende formule:

$$som = \frac{1}{2}n(1+n)$$

- 3p 14 Bereken het totale aantal glazen panelen in de wanden van de piramide.

In juni 2016 liet de Franse kunstenaar JR het voorste zijvlak van de piramide beplakken met een reusachtige foto van het gebouw dat zich achter de piramide bevindt. Zie foto's 2 en 3.

foto 2



foto 3



Precies vanaf de plek waar foto 3 is gemaakt, leek het net alsof de piramide verdwenen was. De maker van foto 4 stond niet precies op deze plek, want de foto op de piramide sluit niet precies aan bij het gebouw daarachter.

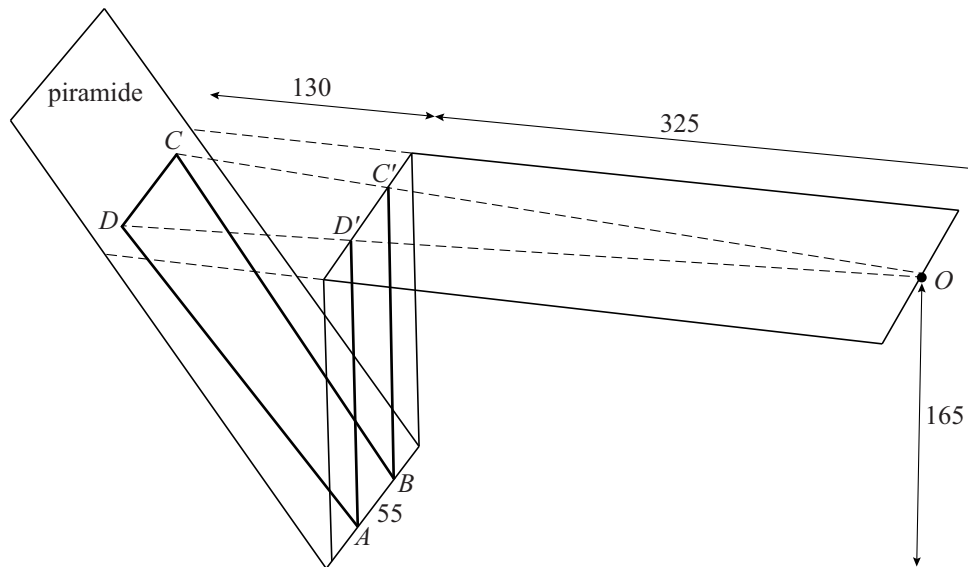
foto 4



- 3p 15 Leg met behulp van een schets van het zijaanzicht van de situatie uit of de maker van foto 4 dichterbij de piramide stond dan de maker van foto 3 of juist verder weg.

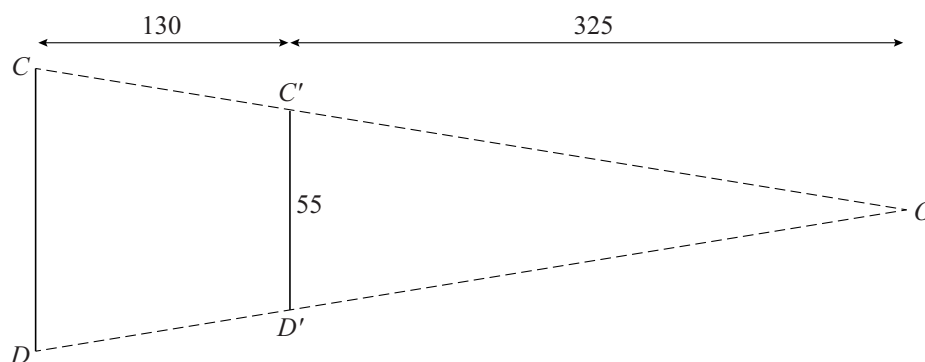
Als het voorste zijvlak van de piramide verticaal was geweest, had de kunstenaar de foto van het gebouw gewoon vergroot op die verticale wand kunnen plakken. Omdat het voorste zijvlak van de piramide schuin is, moest hij de foto bewerken om het juiste effect te krijgen. Om hiervan een indruk te krijgen is in figuur 1 een vereenvoudigde situatie weergegeven. De vierhoek $ABCD$ op de piramide wordt door het oog waargenomen als de verticaal staande rechthoek $ABC'D'$.

figuur 1



Het oog bevindt zich op 165 cm hoogte in punt O . Het vlak door O , C , D , C' en D' is horizontaal. In figuur 2 is dit vlak apart getekend met daarin aangegeven de maten in cm.

figuur 2



Op de uitwerkbijlage is een begin gemaakt met de tekening van vierhoek $ABCD$ op schaal 1:20.

- 6p **16** Maak de tekening op de uitwerkbijlage af. Licht je antwoord toe met berekeningen.